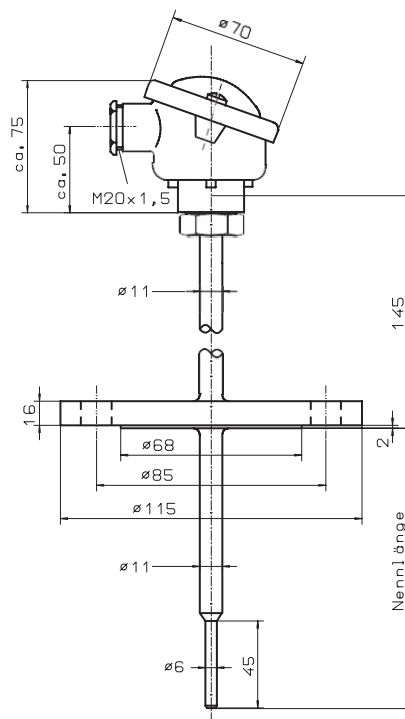




## Schnellansprechendes Flansch-Thermoelement

<b>Messeinsatz</b>	Fest eingebaute Thermopaare Fe-CuNi oder Ni-CrNi In Sonderausführung mit auswechselbarem Messeinsatz Messumformer Einbau möglich (Blatt 18.10)
<b>Anschlusskopf</b>	Form B aus Leichtmetall nach DIN 43729 mit M 20 x 1,5 Kabelverschraubung
<b>Flansch</b>	NW25 PN16
<b>Anschlussbild</b>	siehe Blatt 19.20
<b>Einsatzort</b>	Messung in Behältern und Rohrleitungen
<b>Betriebsbereich</b>	bis max. 800 °C an der Spitze
<b>Ansprechzeit (Mittelwert)</b>	in Wasser 0,4 m/s: $t_{0,5} \approx 20$ s, $t_{0,9} \approx 60$ s in Luft 1m/s: $t_{0,5} \approx 2$ min, $t_{0,9} \approx 6$ min



**Ausführung** Schnellansprechend  
Werkstoff 1.4541 nichtrostender Stahl (V2A) X6 CrNiTi 1810

Schutzrohr Werkstoff	Einbaul. in mm	Gewicht in kg	Messeinsatz- länge	Bestell-Nr. 1 x Fe-CuNi	Bestell-Nr. 2 x Fe-CuNi	Bestell-Nr. 1 x NiCr-Ni	Bestell-Nr. 2 x NiCr-Ni	Lieferzeit
1.4541	100	1,4	255	1.33.04.11	1.33.04.12	2.33.04.11	2.33.04.12	Lieferung kurzfristig nach Absprache möglich
	160	1,5	315	1.33.04.21	1.33.04.22	2.33.04.21	2.33.04.22	
	250	1,6	405	1.33.04.31	1.33.04.32	2.33.04.31	2.33.04.32	
	300	1,6	455	1.33.04.41	1.33.04.42	2.33.04.41	2.33.04.42	
	350	1,7	505	1.33.04.51	1.33.04.52	2.33.04.51	2.33.04.52	
	400	1,8	555	1.33.04.61	1.33.04.62	2.33.04.61	2.33.04.62	
	500	1,9	655	1.33.04.71	1.33.04.72	2.33.04.71	2.33.04.72	

Andere Ausführung möglich (Nennlänge / Flansch)

**Ausführung** Schnellansprechend  
Werkstoff 1.4571 nichtrostender Stahl (V4A) CrNiMoTi 17122

Schutzrohr Werkstoff	Einbaul. in mm	Gewicht in kg	Messeinsatz- länge	Bestell-Nr. 1 x Fe-CuNi	Bestell-Nr. 2 x Fe-CuNi	Bestell-Nr. 1 x NiCr-Ni	Bestell-Nr. 2 x NiCr-Ni	Lieferzeit
1.4571	100	1,4	255	1.33.20.11	1.33.20.12	2.33.20.11	2.33.20.12	Lieferung kurzfristig nach Absprache möglich
	160	1,5	315	1.33.20.21	1.33.20.22	2.33.20.21	2.33.20.22	
	250	1,6	405	1.33.20.31	1.33.20.32	2.33.20.31	2.33.20.32	
	300	1,6	455	1.33.20.41	1.33.20.42	2.33.20.41	2.33.20.42	
	350	1,7	505	1.33.20.51	1.33.20.52	2.33.20.51	2.33.20.52	
	400	1,8	555	1.33.20.61	1.33.20.62	2.33.20.61	2.33.20.62	
	500	1,9	655	1.33.20.71	1.33.20.72	2.33.20.71	2.33.20.72	

Andere Ausführung möglich (Nennlänge / Flansch)



### Flansch-Widerstandsthermometer

**Messeinsatz** 1 x PT 100/2 x PT 100, wechselbar in 2-Leitertechnik  
Messumformereinbau möglich (Blatt 18.10)

**Anschlusskopf** Form B aus Leichtmetall nach DIN 43729 mit  
M 20 x 1,5 Pg

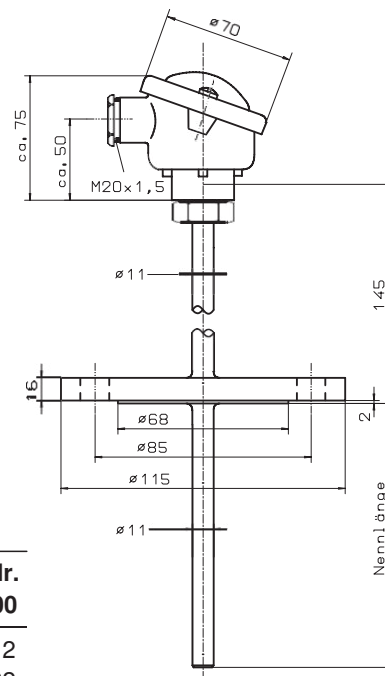
**Anschlussbild** siehe Blatt 19.20

**Betriebstemperatur** bis 550 °C

**Ansprechzeit (Mittelwert)** in Wasser 0,4 m/s:  $t_{0,5} \approx 30$  s,  $t_{0,9} \approx 90$  s  
in Luft 1m/s:  $t_{0,5} \approx 2,5$  min,  $t_{0,9} \approx 6,6$  min

**Ausführung** Normalausführung Schutzrohr 11 mm Ø

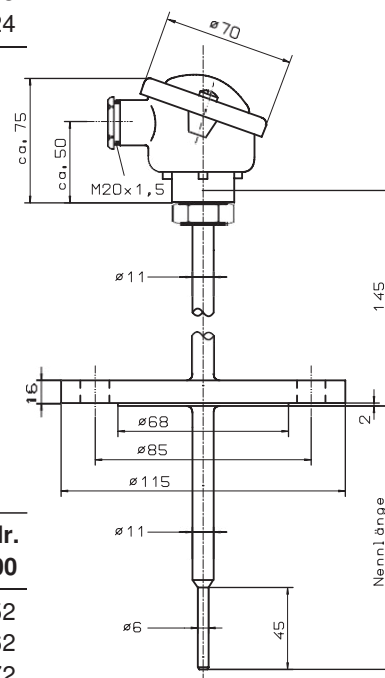
Schutzrohr Werkstoff	Nennlänge in mm	Gewicht in kg	Messeinsatz- länge	Bestell-Nr. 1 x PT 100	Bestell-Nr. 2 x PT 100
X6 CrNiTi 1810 1.4541	100	1,4	255	4.31.04.11	4.31.04.12
	160	1,	315	4.31.04.21	4.31.04.22
	250	1,6	405	4.31.04.31	4.31.04.32
	400	1,8	555	4.31.04.41	4.31.04.42
X6 CrNiTi 17122 1.4571	100	1,4	255	4.31.20.11	4.31.20.12
	160	1,5	315	4.31.20.21	4.31.20.22
	250	1,6	405	4.31.20.31	4.31.20.32
	400	1,8	555	4.31.20.41	4.31.20.42
	Mehrpreis		3-Leiterschaltung	4.31.00.03	4.31.00.23
	Mehrpreis		4-Leiterschaltung	4.31.00.04	4.31.00.24



**Ausführung** Schnellansprechend

**Ansprechzeit (Mittelwert)** in Wasser 0,4 m/s:  $t_{0,5} \approx 20$  s,  $t_{0,9} \approx 60$  s  
in Luft 1m/s:  $t_{0,5} \approx 2,0$  min,  $t_{0,9} \approx 6,0$  min

Schutzrohr Werkstoff	Nennlänge in mm	Gewicht in kg	Messeinsatz- länge	Bestell-Nr. 1 x PT 100	Bestell-Nr. 2 x PT 100
X6 CrNiTi 1810 1.4541	100	1,4	255	4.31.04.51	4.31.04.52
	160	1,5	315	4.31.04.61	4.31.04.62
	250	1,6	405	4.31.04.71	4.31.04.72
	400	1,8	555	4.31.04.81	4.31.04.82
X6 CrNiTi 17122 1.4571	100	1,4	255	4.31.20.51	4.31.20.52
	160	1,5	315	4.31.20.61	4.31.20.62
	250	1,6	405	4.31.20.71	4.31.20.72
	400	1,8	555	4.31.20.81	4.31.20.82
	Mehrpreis		3-Leiterschaltung	4.31.00.03	4.31.00.23
	Mehrpreis		4-Leiterschaltung	4.31.00.04	4.31.00.24

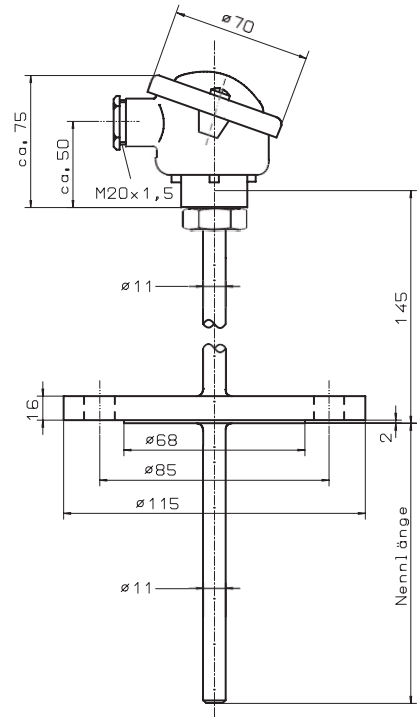


Ausführung in anderen Nennlängen und Werkstoffen möglich.



**Flansch-Thermoelement**

- Messeinsatz** Messeinsatz nach DIN 43735  
8 mm Ø  
Messumformer-Einbau möglich (Blatt 18.10)
- Anschlusskopf** Form B aus Leichtmetall nach DIN 43729 mit  
M 20 x 1,5 Kabelverschraubung
- Flansch** NW25 PN16
- Anschlussbild** siehe Blatt 19.20
- Einsatzort** Messung in Behältern und Rohrleitungen
- Betriebsbereich** bis max. 800 °C an der Spitze
- Ansprechzeit  
(Mittelwert)** in Wasser 0,4 m/s:  $t_{0,5} \approx 30$  s,  $t_{0,9} \approx 90$  s  
in Luft 1m/s:  $t_{0,5} \approx 2,5$  min,  $t_{0,9} \approx 6,6$  min



**Ausführung** Schutzrohr 11 x 2 mm,  
Werkstoff 1.4541 nichtrostender Stahl (V2A) X6 CrNiTi 1810

Schutzrohr Werkstoff	Einbaul. in mm	Gewicht in kg	Messeinsatz- länge	Bestell-Nr. 1 x Fe-CuNi	Bestell-Nr. 2 x Fe-CuNi	Bestell-Nr. 1 x NiCr-Ni	Bestell-Nr. 2 x NiCr-Ni	Lieferzeit
1.4541	100	1,4	255	1.31.04.11	1.31.04.12	2.31.04.11	2.31.04.12	Lieferung kurzfristig nach Absprache möglich
	160	1,5	315	1.31.04.21	1.31.04.22	2.31.04.21	2.31.04.22	
	250	1,6	405	1.31.04.31	1.31.04.32	2.31.04.31	2.31.04.32	
	300	1,6	455	1.31.04.41	1.31.04.42	2.31.04.41	2.31.04.42	
	350	1,7	505	1.31.04.51	1.31.04.52	2.31.04.51	2.31.04.52	
	400	1,8	555	1.31.04.61	1.31.04.62	2.31.04.61	2.31.04.62	
	500	1,9	655	1.31.04.71	1.31.04.72	2.31.04.71	2.31.04.72	

Andere Ausführung möglich (Nennlänge / Flansch)

**Ausführung** Schutzrohr 11 x 2 mm,  
Werkstoff 1.4571 nichtrostender Stahl (V4A) CrNiMoTi 17122

Schutzrohr Werkstoff	Einbaul. in mm	Gewicht in kg	Messeinsatz- länge	Bestell-Nr. 1 x Fe-CuNi	Bestell-Nr. 2 x Fe-CuNi	Bestell-Nr. 1 x NiCr-Ni	Bestell-Nr. 2 x NiCr-Ni	Lieferzeit
1.4571	100	1,4	255	1.31.20.11	1.31.20.12	2.31.20.11	2.31.20.12	Lieferung kurzfristig nach Absprache möglich
	160	1,5	315	1.31.20.21	1.31.20.22	2.31.20.21	2.31.20.22	
	250	1,6	405	1.31.20.31	1.31.20.32	2.31.20.31	2.31.20.32	
	300	1,6	455	1.31.20.41	1.31.20.42	2.31.20.41	2.31.20.42	
	350	1,7	505	1.31.20.51	1.31.20.52	2.31.20.51	2.31.20.52	
	400	1,8	555	1.31.20.61	1.31.20.62	2.31.20.61	2.31.20.62	
	500	1,9	655	1.31.20.71	1.31.20.72	2.31.20.71	2.31.20.72	

Andere Ausführung möglich (Nennlänge / Flansch)