

Verschiebbare federnde Einschraubverschraubung für Temperaturfühler

Wirkungsweise eine innenliegende Druckfeder presst die Messspitze des Fühlerrohrs auf die zu messende Fläche und erreicht somit einen guten Wärmeübergang. Dadurch wird gleichzeitig die Wärmeausdehnung zwischen der zu messenden Zone und dem Außengehäuse (Halterung) ausgeglichen. Das federnde Innenteil ist mit einem O-Ring abgedichtet und somit ist ein Austreten von z.B. Lageröl nicht möglich

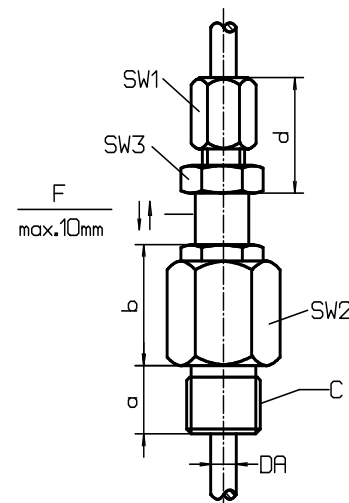
Material **Verschraubung** : nichtrostender Stahl **W.-Nr.:** 1.4305
 Dichtring : Perbunan **Temperaturbereich:** -25/100°C

	a/mm	b/mm	c/mm	ø3/ø6 in mm			ø8/ø10 in mm		
				SW1	SW2	SW3	SW1	SW2	SW3
M8x1	10	35	28	14	19	13			
M10x1	12	35	28	14	19	13			
1/8"NPT	10	35	28	14	19	13			
G1/8"	10	35	28	14	19	13			
G1/4"	12	35	28	14	19	13	17	19	17
G3/8"	12	37	28	14	24	13	17/19	24	17
G1/2"	15	25	28	14	24	13	17/19	24	17
M20	15	25	28	14	24	13	17/19	24	17
M24x1,5	15	26	28	14	24	13	17/19	24	17

*Beachten Sie dass die Abmessungen aus technischen Gründen abweichen können!

Ausführung	Schneidring Teflon						
	Fühlerdurchmesser in mm						
Gewinde	3Ø	4Ø	4,5Ø	5Ø	6Ø	8Ø	10Ø
M8x1	8.90.04.01	8.90.04.02	8.90.04.03	—	—	—	—
M10x1	8.90.04.04	8.90.04.05	8.90.04.06	8.90.04.07	8.90.04.08	—	—
1/8 NPT	8.90.04.09	8.90.04.10	8.90.04.11	8.90.04.12	8.90.04.13	—	—
G 1/8"	8.90.04.14	8.90.04.15	8.90.04.16	8.90.04.17	8.90.04.18	—	—
G 1/4"	8.90.04.19	8.90.04.20	8.90.04.21	8.90.04.22	8.90.04.23	8.90.04.24	—
G 3/8"	8.90.04.25	8.90.04.26	8.90.04.27	8.90.04.28	8.90.04.29	8.90.04.30	8.90.04.31
G 1/2"	8.90.04.32	8.90.04.33	8.90.04.34	8.90.04.35	8.90.04.36	8.90.04.37	8.90.04.38
M 20	8.90.04.39	8.90.04.40	8.90.04.41	8.90.04.42	8.90.04.43	8.90.04.44	8.90.04.45
M24x1,5	8.90.04.46	8.90.04.47	8.90.04.48	8.90.04.49	8.90.04.50	8.90.04.51	8.90.04.52

Ausführung	Schneidring Stahl		
	Fühlerdurchmesser in mm		
Gewinde	6Ø	8Ø	10Ø
M8x1	—	—	—
M10x1	8.90.05.08	—	—
1/8 NPT	8.90.05.13	—	—
G 1/8"	8.90.05.18	—	—
G 1/4"	8.90.05.23	8.90.05.24	—
G 3/8"	8.90.05.29	8.90.05.30	8.90.05.31
G 1/2"	8.90.05.36	8.90.05.37	8.90.05.38
M 20	8.90.05.43	8.90.05.44	8.90.05.45
M24x1,5	8.90.05.50	8.90.05.51	8.90.05.52



*Verschraubungen mit anderem Material und Abmaße auf Anfrage