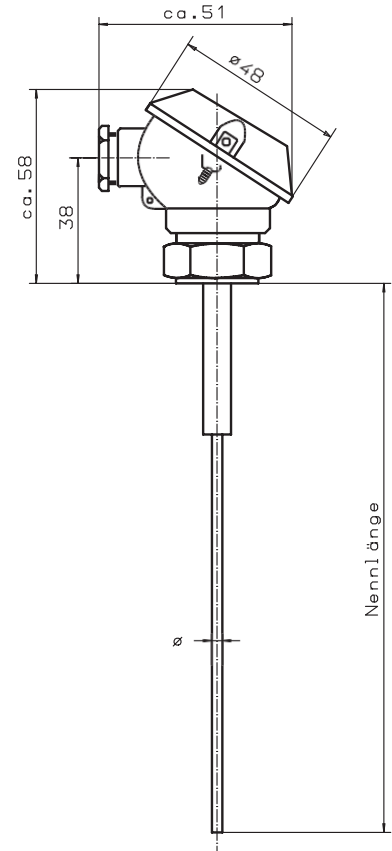




Mantel-Widerstandsthermometer mit Anschlusskopf

Messeinsatz	1 x PT 100 / 2 x PT 100
Betriebstemperatur	Normalausführung bis 400 °C Sonderausführung bis 600 °C
Anschluss	Wahlweise gemäß nachfolgender Spezifikation
Anschlusskopf	Form MA (J) aus Leichtmetall mit Pg 9 / M 16 x 1, 5 Kabeleinführung Form B aus Leichtmetall mit M 20 x 1, 5 Kabeleinführung
Aufbau	Zuleitung VA (W-Nr. 1.4541) Außenmantel mit innenliegenden Cu-Zirkon Drähten Mineralisoliert Messwiderstand angeschweißt und ebenfalls Mineralisoliert



Ausführung mit kleinem Anschlusskopf MA (J)

Schutzrohr-Ø	Nennlänge in mm	Bestell-Nr. 1 x PT 100	Bestell-Nr. 2 x PT 100
3 mm	100	4.60.04.11	4.60.04.12
5 mm	100	4.60.04.21	4.60.04.22
6 mm	100	4.60.04.31	4.60.04.32

Schutzrohr/ Messspitze	Nennlänge in mm	Bestell-Nr. 1 x PT 100	Bestell-Nr. 2 x PT 100
3/4 mm x 40 mm	100	4.60.04.51	4.60.04.52
5/6 mm x 40 mm	100	4.60.04.61	4.60.04.62
6/7 mm x 40 mm	100	4.60.04.71	4.60.04.72
Mehrpreis je 100 mm Nennlänge		4.60.04.10	4.60.04.20

Ausführung mit Anschlusskopf Form B

Schutzrohr-Ø	Nennlänge in mm	Bestell-Nr. 1 x PT 100	Bestell-Nr. 2 x PT 100
3 mm	100	4.64.04.11	4.64.04.12
5 mm	100	4.64.04.21	4.64.04.22
6 mm	100	4.64.04.31	4.64.04.32

Schutzrohr/ Messspitze	Nennlänge in mm	Bestell-Nr. 1 x PT 100	Bestell-Nr. 2 x PT 100
3/4 mm x 40 mm	100	4.64.04.51	4.64.04.52
5/6 mm x 40 mm	100	4.64.04.61	4.64.04.62
6/7 mm x 40 mm	100	4.64.04.71	4.64.04.72
Mehrpreis je 100 mm Nennlänge		4.64.04.10	4.64.04.20

