

**Einsteck-Widerstandsthermometer aus Edelstahl
 mit EExd Kabelverschraubung für Leitung Ø 7-9mm
 EExd Atex Zertifikat-Nr.BVS 04 ATEX E 138 X**

Schutzzone Ex II 2G EEx d II C T3-T6 / IM2 EEx d I
Meßeinsatz 1 x PT100 / 2 x PT100 / Thermoelemente siehe Kapitel 13
Umgebungstemperatur Edelstahl-Kopf : -20 bis 60°C
Medium Temperatur : **Type 7.02.xx.xx** :-20°C bis 95°C
 : **Type 7.22.xx.xx** :-20°C bis 195°C

Schutzrohr Edelstahl W-Nr. 1.4541 / 1.4571 , 5-14 mm Ø
Anschlußkopf VA, Ø 40mm, mit max. 4-poligem Klemmsockel oder Anschlußkabel
Systemanschluß Verschraubung verschiebbar, siehe Datenblatt 18.5 / 18.6 / 18.7
Anschlußbild Blatt 19.20

Typ 7.02 40VA -20°C bis 95°C

Ausführung Ø 6mm	Werkstoff 1.4541		Werkstoff 1.4571		
	Bestell-Nr. 1xPT100	Bestell-Nr. 2xPT100	Bestell-Nr. 1xPT100	Bestell-Nr. 2xPT100	
-20 bis 95°C	50	7.02.62.11	7.02.62.12	7.02.64.11	7.02.64.12
	100	7.02.62.21	7.02.62.22	7.02.64.21	7.02.64.22
	150	7.02.62.31	7.02.62.32	7.02.64.31	7.02.64.32
	200	7.02.62.41	7.02.62.42	7.02.64.41	7.02.64.42
	250	7.02.62.51	7.02.62.52	7.02.64.51	7.02.64.52
	300	7.02.62.61	7.02.62.62	7.02.64.61	7.02.64.62

Mehrpreis				
3-Leiterschaltung	7.02.00.13	7.02.00.23	7.02.00.13	7.02.00.23
4-Leiterschaltung	7.02.00.14	7.02.00.24	7.02.00.14	7.02.00.24
je 50 mm Nennlänge	7.02.65.21	7.02.65.22	7.02.65.41	7.02.65.42
Ausführung 5mm Ø	7.02.52.01	7.02.52.02	7.02.54.01	7.02.54.02
Ausführung 8mm Ø	7.02.82.01	7.02.82.02	7.02.84.01	7.02.84.02
Ausführung 10mm Ø	7.02.02.01	7.02.02.02	7.02.04.01	7.02.04.02
Ausführung 12mm Ø	7.02.22.01	7.02.22.02	7.02.24.01	7.02.24.02
Ausführung 14mm Ø	7.02.42.01	7.02.42.02	7.02.44.01	7.02.44.02

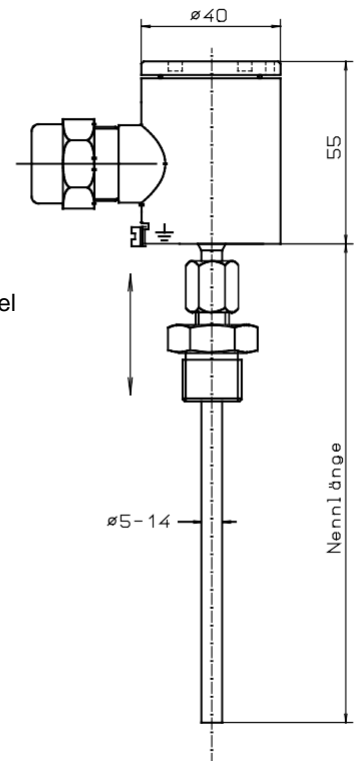
Typ 7.22 40VA -20°C bis 195°C mit 50mm Halsrohr

Ausführung Ø 6mm	Werkstoff 1.4541		Werkstoff 1.4571		
	Bestell-Nr. 1xPT100	Bestell-Nr. 2xPT100	Bestell-Nr. 1xPT100	Bestell-Nr. 2xPT100	
-20 bis 195°C	50	7.22.62.11	7.22.62.12	7.22.64.11	7.22.64.12
	100	7.22.62.21	7.22.62.22	7.22.64.21	7.22.64.22
	150	7.22.62.31	7.22.62.32	7.22.64.31	7.22.64.32
	200	7.22.62.41	7.22.62.42	7.22.64.41	7.22.64.42
	250	7.22.62.51	7.22.62.52	7.22.64.51	7.22.64.52
	300	7.22.62.61	7.22.62.62	7.22.64.61	7.22.64.62

Mehrpreis				
3-Leiterschaltung	7.22.00.13	7.22.00.23	7.22.00.13	7.22.00.23
4-Leiterschaltung	7.22.00.14	7.22.00.24	7.22.00.14	7.22.00.24
je 50 mm Nennlänge	7.22.65.21	7.22.65.22	7.22.65.41	7.22.65.42
Ausführung 5mm Ø	7.22.52.01	7.22.52.02	7.22.54.01	7.22.54.02
Ausführung 8mm Ø	7.22.82.01	7.22.82.02	7.22.84.01	7.22.84.02
Ausführung 10mm Ø	7.22.02.01	7.22.02.02	7.22.04.01	7.22.04.02
Ausführung 12mm Ø	7.22.22.01	7.22.22.02	7.22.24.01	7.22.24.02
Ausführung 14mm Ø	7.22.42.01	7.22.42.02	7.22.44.01	7.22.44.02

Ausführung mit Kabel für Type 7.02.xx.xx und Type 7.22.xx.xx

Mehrpreis je Meter			
2-Adern	4-Adern	6-Adern	8-Adern
7.10.00.02	7.10.00.04	7.10.00.06	7.10.00.08

Typ 7.02 40VA

Typ 7.22 40VA
