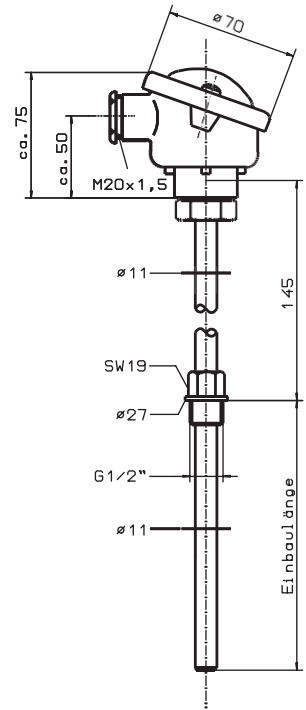




Einschraub-Widerstandsthermometer Form B nach DIN 43763
mit Halsrohr, Fühlerrohr 11 x 1 mm

Messeinsatz	1 x PT 100 / 2 x PT 100, wechselbar 8 Ø 2- 3- oder 4-Leitertechnik Messumformereinbau möglich (Blatt 18.10)
Anschlusskopf	Form B aus Leichtmetall nach DIN 43729 mit M 20 x 1,5 Kabelverschraubung
Anschlussbild	siehe Blatt 19.20
Betriebstemperatur	gemäß Diagramm Blatt 1.1
Ansprechzeit (Mittelwert)	in Wasser 0,4 m/s: $t_{0,5} \approx 30$ s, $t_{0,9} \approx 90$ s in Luft 1 m/s: $t_{0,5} \approx 2,5$ min, $t_{0,9} \approx 6,6$ min



Ausführung Fühlerrohr nach DIN 43763 Form C, Schutzrohr 11 x 1 mm, 2-Leitertechnik
Werkstoff 1.4541 nichtrostender Stahl (V2A) X6 CrNiTi 1810

Schutzrohr Werkstoff	Einbaulänge in mm	Gewicht in kg	Messeinsatz- länge	Bestell-Nr. 1 x PT100	Bestell-Nr. 2 x PT100	Lieferzeit
1.4541	100	0,8	255	4.11.04.51	4.11.04.52	Lieferung kurzfristig nach Absprache möglich
	160	0,9	315	4.11.04.11	4.11.04.12	
	200	0,9	355	4.11.04.61	4.11.04.62	
	250	1,0	405	4.11.04.21	4.11.04.22	
	300	1,0	455	4.11.04.91	4.11.04.62	
	350	1,0	505	4.11.04.71	4.11.04.72	
	400	1,1	555	4.11.04.31	4.11.04.32	
	500	1,2	655	4.11.04.81	4.11.04.82	
Mehrpreis			3-Leiterschaltung	4.11.00.03	4.11.00.23	
			4-Leiterschaltung	4.11.00.04	4.11.00.24	

Ausführung Fühlerrohr nach DIN 43763 Form C, Schutzrohr 11 x 1 mm, 2-Leitertechnik
Werkstoff 1.4571 nichtrostender Stahl (V4A) X6 CrNiMoTi 17122

Schutzrohr Werkstoff	Einbaulänge in mm	Gewicht in kg	Messeinsatz- länge	Bestell-Nr. 1x PT100	Bestell-Nr. 2 x PT100	Lieferzeit
1.4571	100	0,8	255	4.11.20.51	4.11.20.52	Lieferung kurzfristig nach Absprache möglich
	160	0,9	314	4.11.20.11	4.11.20.12	
	200	0,9	355	4.11.20.61	4.11.20.62	
	250	1,0	405	4.11.20.21	4.11.20.22	
	300	1,0	455	4.11.20.91	4.11.20.92	
	350	1,0	505	4.11.20.71	4.11.20.72	
	400	1,1	555	4.11.20.31	4.11.20.32	
	500	1,2	655	4.11.20.81	4.11.20.82	
Mehrpreis			3-Leiterschaltung	4.11.00.03	4.11.00.23	
			4-Leiterschaltung	4.11.00.04	4.11.00.24	

Ausführungen in anderen Nennlängen und Werkstoffen möglich