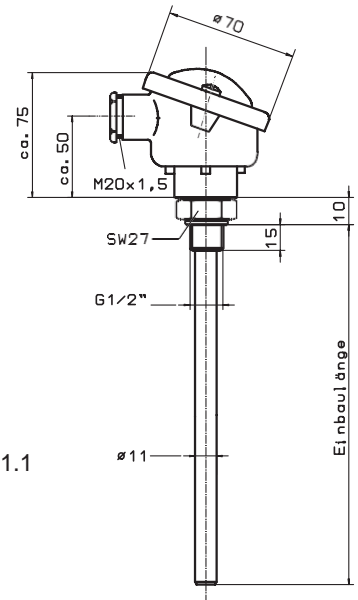




**Einschraub-Widerstandsthermometer mit Kopfform B**

ohne Halsrohr, Fühlerrohr 11 x 1 mm

- Messeinsatz** 1 x PT100 / 2 x PT 100, wechselbar 8 mm Ø  
2- 3- oder 4-Leitertechnik  
Messumformereinbau möglich (Blatt 18.10)
- Anschlusskopf** Form B aus Leichtmetall nach DIN 43729 mit  
M20 x 1,5 Kabeleinführung
- Anschlussbild** siehe Blatt 19.20
- Betriebstemperatur** normal bis 150 °C bedingt durch die Erwärmung des  
Anschlusskopfes. Bei ausreichender Kopfkühlung auch für  
höhere Temperaturen einzusetzen; gemäß Diagramm Blatt 1.1
- Ansprechzeit  
(Mittelwert)** in Wasser 0,4 m/s:  $t_{0,5} \approx 30$  s,  $t_{0,9} \approx 90$  s  
in Luft 1m/s:  $t_{0,5} \approx 2,5$  min,  $t_{0,9} \approx 6,5$  min



**Ausführung** Werkstoff 1.4541 (V2A) nichtrostender Stahl X6 CrNiTi 1810

Schutzrohr Werkstoff	Einbaulänge in mm	Gewicht in kg	Messeinsatz- länge	Bestell-Nr. 1 x PT100	Bestell-Nr. 2 x PT100	Lieferzeit
1.4541	100	0,6	140	4.16.04.11	4.16.04.12	Lieferung kurzfristig nach Absprache möglich
	160	0,6	200	4.16.04.21	4.16.04.22	
	200	0,7	240	4.16.04.61	4.16.04.62	
	250	0,8	290	4.16.04.31	4.16.04.32	
	300	0,9	340	4.16.04.71	4.16.04.72	
	350	0,9	390	4.16.04.41	4.16.04.42	
	400	1,0	440	4.16.04.81	4.16.04.82	
	500	1,1	540	4.16.04.51	4.16.04.52	
	600	1,2	640	4.16.04.91	4.16.04.92	
Mehrpreis			3-Leiterschaltung	4.16.00.03	4.16.00.23	
			4-Leiterschaltung	4.16.00.04	4.16.00.24	

**Ausführung** Werkstoff 1.4571 (V4A) nichtrostender Stahl X6 CrNiMoTi 17122

Schutzrohr Werkstoff	Einbaulänge in mm	Gewicht in kg	Messeinsatz- länge	Bestell-Nr. 1 x PT100	Bestell-Nr. 2 x PT100	Lieferzeit
1.4571	100	0,6	140	4.16.20.11	4.16.20.12	Lieferung kurzfristig nach Absprache möglich
	160	0,6	200	4.16.20.21	4.16.20.22	
	200	0,7	240	4.16.20.61	4.16.20.62	
	250	0,8	290	4.16.20.31	4.16.20.32	
	300	0,9	340	4.16.20.71	4.16.20.72	
	350	0,9	390	4.16.20.41	4.16.20.42	
	400	1,0	440	4.16.20.81	4.16.20.82	
	500	1,1	540	4.16.20.51	4.16.20.52	
	600	1,2	640	4.16.20.91	4.16.20.92	
Mehrpreis			3-Leiterschaltung	4.16.00.03	4.16.00.23	
			4-Leiterschaltung	4.16.00.04	4.16.00.24	

Ausführung in anderen Nennlängen und Werkstoffen möglich