



Widerstandsthermometer für gasförmige Medien

Messeinsatz	1 x PT 100 / 2 x PT 100 andere Einsätze möglich
Betriebstemperatur	Normalausführung bis 400 °C Sonderausführung bis 600 °C möglich
Schutzrohr	Edelstahl W-Nr. 1.4541 V2A W-Nr. 1.4571 V4A
Anschlusskopf	Form MA (J) aus Leichtmetall mit Pg 9 / M 16 x 1,5 Kabeleinführung
Verschraubung	Verschiebbar, Stahl verkadmet dicht schließend G1/2" Andere Systemanschlüsse möglich siehe Seite 18.5 / 18.6 / 18.7
Anschlussbild	siehe Blatt 19.20
Ausführung	mit kleinem Anschlusskopf Form MA (J)

Schutzrohr Werkstoff	Einbaulänge in mm	Bestell-Nr. 1 x PT 100	Bestell-Nr. 2 x PT 100	Lieferzeit
1.4541	50	4.33.04.11	4.33.04.12	Lieferung kurzfristig nach Absprache möglich
	100	4.33.04.21	4.33.04.22	
	150	4.33.04.31	4.33.04.32	
	200	4.33.04.41	4.33.04.42	
	400	4.33.04.51	4.33.04.52	
Mehrpreis je 50 mm Einbaulänge		4.33.04.01	4.33.04.02	

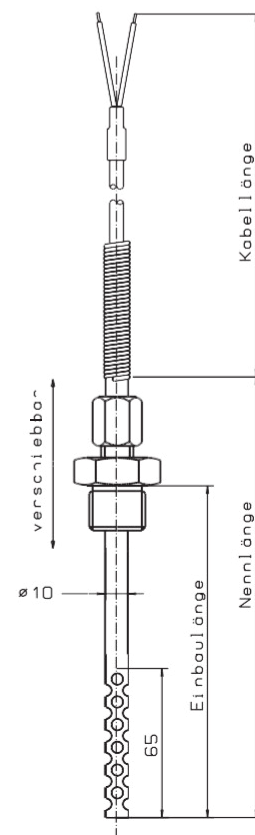
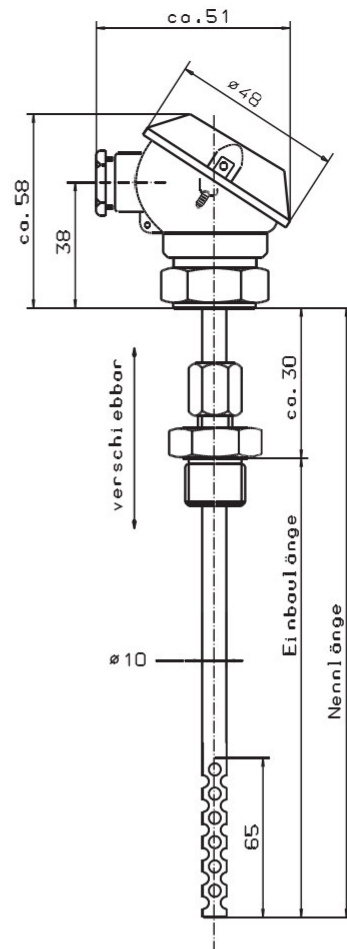
Schutzrohr Werkstoff	Einbaulänge in mm	Bestell-Nr. 1 x PT 100	Bestell-Nr. 2 x PT 100	Lieferzeit
1.4571	50	4.33.20.11	4.33.20.12	Lieferung kurzfristig nach Absprache möglich
	100	4.33.20.21	4.33.20.22	
	150	4.33.20.31	4.33.20.32	
	200	4.33.20.41	4.33.20.42	
	400	4.33.20.51	4.33.20.52	
Mehrpreis je 50 mm Einbaulänge		4.33.20.01	4.33.20.02	

Ausführung mit fest angeschlossenem Teflonkabel

1 m lang, Kabelaustritt mit
Knickschutzfeder aus W-Nr. 1.4541

Schutzrohr Werkstoff	Einbaulänge in mm	Bestell-Nr. 1 x PT 100	Bestell-Nr. 2 x PT 100	Lieferzeit
1.4541	50	4.34.04.11	4.34.04.12	Lieferung kurzfristig nach Absprache möglich
	100	4.34.04.21	4.34.04.22	
	150	4.34.04.31	4.34.04.32	
	200	4.34.04.41	4.34.04.42	
Mehrpreis je 50 mm Einbaulänge		4.34.04.01	4.34.04.02	
Mehrpreis je 1 m Kabellänge		4.34.04.10	4.34.04.20	

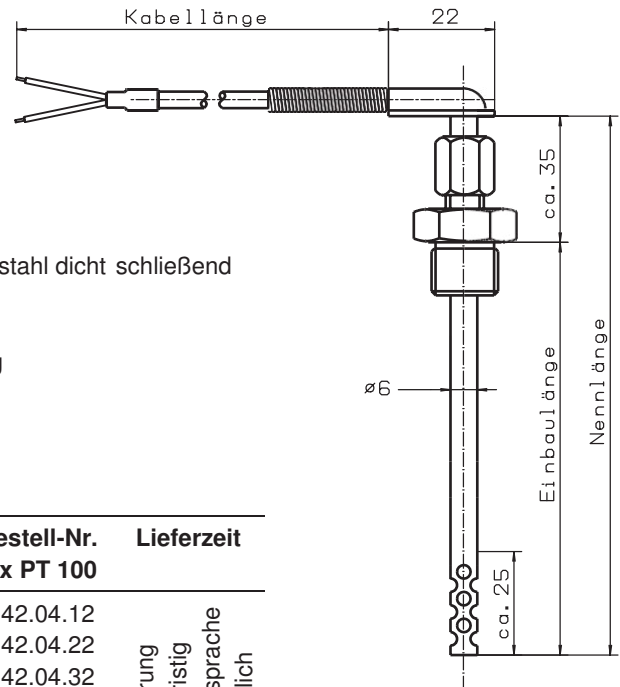
Schutzrohr Werkstoff	Einbaulänge in mm	Bestell-Nr. 1 x PT 100	Bestell-Nr. 2 x PT 100	Lieferzeit
1.4571	50	4.34.20.11	4.34.20.12	Lieferung kurzfristig nach Absprache möglich
	100	4.34.20.21	4.34.20.22	
	150	4.34.20.31	4.34.20.32	
	200	4.34.20.41	4.34.20.42	
Mehrpreis je 50 mm Einbaulänge		4.34.20.51	4.34.20.52	
Mehrpreis je 1 m Kabellänge		4.34.04.10	4.34.04.20	





Widerstandsthermometer für gasförmige Medien

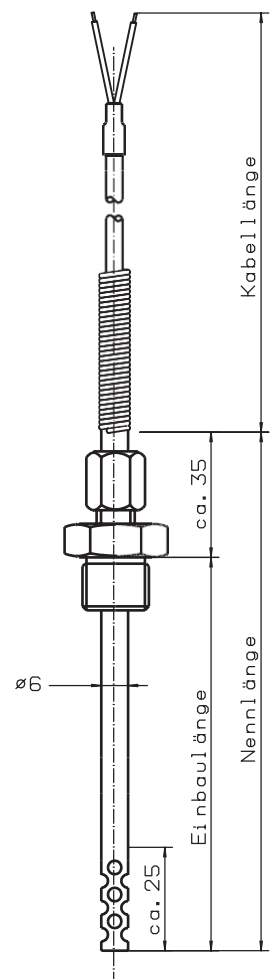
Messeinsatz	1 x PT 100 / 2 x PT 100
Betriebstemperatur	Normalausführung bis 300 °C
Schutzrohr	Edelstahl W-Nr. 1.4541
Verschraubung	Verschiebbar, Stahl verzinkt / Edelstahl dicht schließend siehe Blatt 18.5 und 18.6
Kabel	Glasseide mit VA-Außenarmierung Abgang im 90° Winkel



Ausführung		6mm Ø		
Schutzrohr Werkstoff	Nennlänge in mm	Bestell-Nr. 1 x PT 100	Bestell-Nr. 2 x PT 100	Lieferzeit
1.4541	50	4.42.04.11	4.42.04.12	Lieferung kurzfristig nach Absprache möglich
	150	4.42.04.21	4.42.04.22	
	200	4.42.04.31	4.42.04.32	
	250	4.42.04.41	4.42.04.42	
	300	4.42.04.51	4.42.04.52	
Mehrpreis je 50 mm Einbaulänge		4.42.04.01	4.42.04.02	

Messeinsatz	1 x PT 100 / 2 x PT 100
Betriebstemperatur	Normalausführung bis 300 °C
Schutzrohr	Edelstahl W-Nr. 1.4541
Verschraubung	Verschiebbar, Stahl verzinkt / Edelstahl dicht schließend siehe Blatt 18.5 und 18.6
Kabel	Glasseide mit VA-Außenarmierung Abgang gerade

Ausführung		6mm Ø		
Schutzrohr Werkstoff	Nennlänge in mm	Bestell-Nr. 1 x PT 100	Bestell-Nr. 2 x PT 100	Lieferzeit
1.4541	50	4.50.04.11	4.50.04.12	Lieferung kurzfristig nach Absprache möglich
	100	4.50.04.21	4.50.04.22	
	150	4.50.04.31	4.50.04.32	
	250	4.50.04.41	4.50.04.42	
	300	4.50.04.51	4.50.04.52	
Mehrpreis je 50 mm Einbaulänge		4.50.04.01	4.50.04.02	

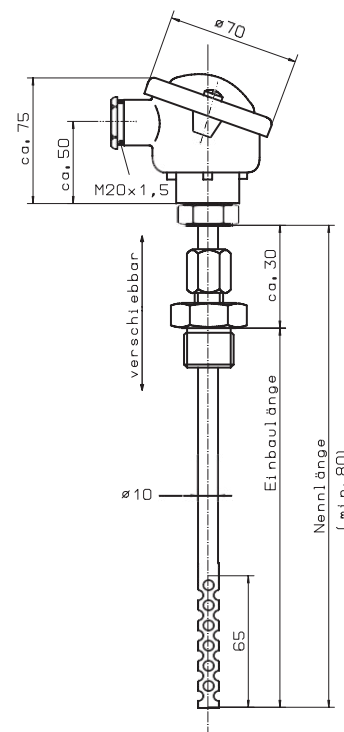




Widerstandsthermometer für gasförmige Medien mit Anschlusskopf Form B

Einschraub-Thermometer
mit verschiebbarer Verschraubung

Messeinsatz	1 x PT 100 / 2 x PT 100 Messumformereinbau möglich (Blatt 18.10)
Anschlusskopf	Form B aus Leichtmetall nach DIN 43729 mit M 20 x 1,5 Kabeleinführung
Betriebstemperatur	Normal bis 400 °C Sonderausführung bis 600 °C möglich
Ausführung	Messarmatur W-Nr. 1.4541 mit fest eingebautem Widerstand in 0,1 mm VA-Schutzrohr dicht eingeschweißt in 10 mm Halterrohr mit Perforation
Verschraubung	Stahl verzinkt in verschiebbarer Ausführung Gewinde R 1/2" Andere Systemanschlüsse möglich siehe Seite 18.5 / 18.6 / 18.7
Ansprechzeit (Mittelwert)	in Wasser 0,4 m/s: $t_{0,5} \approx 7 \text{ s}$, $t_{0,9} \approx 20 \text{ s}$ in Luft 1m/s : $t_{0,5} \approx 0,7 \text{ min}$, $t_{0,9} \approx 2,2 \text{ min}$



Ausführung Messeinsatz fest eingebaut

Nennlänge in mm	Gewicht in kg	Bestell-Nr. 1 x PT 100	Bestell-Nr. 2 x PT 100	Lieferzeit
160	0,5	4.18.04.11	4.18.04.12	Lieferung kurzfristig nach Absprache möglich
250	0,6	4.18.04.21	4.18.04.22	
400	0,7	4.18.04.31	4.18.04.32	
500	0,8	4.18.04.41	4.18.04.42	
600	0,9	4.18.40.11	4.18.40.12	
800	1,0	4.18.40.21	4.18.40.22	
1000	1,2	4.18.40.31	4.18.40.32	
Zusätzliche Nennlänge je 50 mm		4.18.04.10	4.18.04.20	

Ausführung Messeinsatz auswechselbar

Nennlänge in mm	Gewicht in kg	Bestell-Nr. 1 x PT 100	Bestell-Nr. 2 x PT 100	Lieferzeit
160	0,6	4.18.04.51	4.18.04.52	Lieferung kurzfristig nach Absprache möglich
250	0,7	4.18.04.61	4.18.04.62	
400	0,8	4.18.04.71	4.18.04.72	
700	0,9	4.18.04.81	4.18.04.82	
Mehrpreis				
Zusätzliche Nennlänge je 50 mm		4.18.04.30	4.18.04.40	
3-Leiterschaltung		4.18.04.03	4.18.04.23	
4-Leiterschaltung		4.18.04.04	4.18.04.24	