



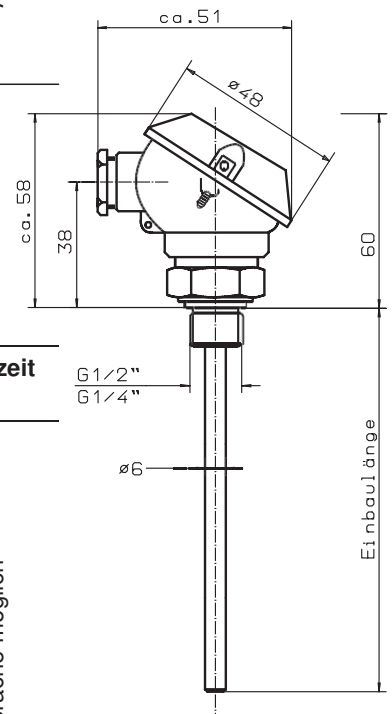
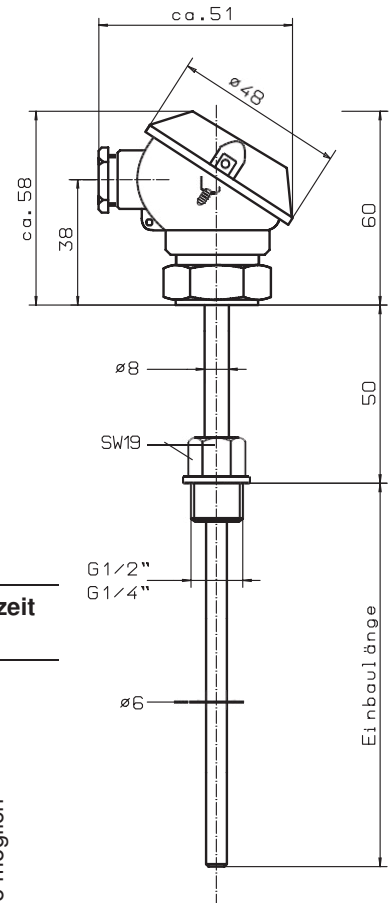
## Widerstandsthermometer mit kleinem Anschlusskopf

Messwiderstand fest eingebaut

<b>Messeinsatz</b>	1 x PT 100 / 2 x PT 100 andere Einsätze möglich
<b>Anschlusskopf</b>	Form MA (J) aus Leichtmetall mit Pg 9 / M 16 x 1, 5 Kabeleinführung
<b>Betriebstemperatur</b>	Normalausführung bis 400 °C
<b>Anschlussbild</b>	Blatt 19.20
<b>Ansprechzeit (ohne Tauchhülse)</b>	in Wasser 0,4 m/s: $t_{0,5} \approx 10$ s, $t_{0,9} \approx 26$ s in Luft 1m/s: $t_{0,5} \approx 0,8$ min, $t_{0,9} \approx 2,5$ min

### Ausführung mit kleinem Halsrohr

Schutzrohr Werkstoff	Verschrau- bung	Einbaulänge in mm	Bestell-Nr. 1 x PT 100	Bestell-Nr. 2 x PT100	Lieferzeit
1.4541 (V2A)	G1/2"	50	4.97.04.11	4.97.04.12	Lieferung kurzfristig na Absprache möglich
		100	4.97.04.31	4.97.04.32	
		150	4.97.04.41	4.97.04.42	
		200	4.97.04.51	4.97.04.52	
		250	4.97.04.61	4.97.04.62	
		300	4.97.04.71	4.97.04.72	
Mehrpreis je 50 mm Einbaulänge			4.97.04.10	4.97.04.20	
1.4571 (V4A)	G 1/2"	50	4.97.20.11	4.97.20.12	Lieferung kurzfristig na Absprache möglich
	G 1/4"	50	4.97.20.21	4.97.20.22	
		Mehrpreis je 50 mm Einbaulänge			



### Ausführung ohne Halsrohr

Schutzrohr Werkstoff	Verschrau- bung	Einbaulänge in mm	Bestell-Nr. 1 x PT 100	Bestell-Nr. 2 x PT100	Lieferzeit
1.4541 (V2A)	G1/2"	50	4.96.04.11	4.96.04.12	Lieferung kurzfristig na Absprache möglich
		100	4.96.04.31	4.96.04.32	
		150	4.96.04.41	4.96.04.42	
		200	4.96.04.51	4.96.04.52	
		250	4.96.04.61	4.96.04.62	
		300	4.96.04.71	4.96.04.72	
Mehrpreis je 50 mm Einbaulänge			4.96.04.10	4.96.04.20	
1.4571 (V4A)	G 1/2"	50	4.96.20.11	4.96.20.12	Lieferung kurzfristig na Absprache möglich
	G 1/4"	50	4.96.20.21	4.96.20.22	
		Mehrpreis je 50 mm Einbaulänge			

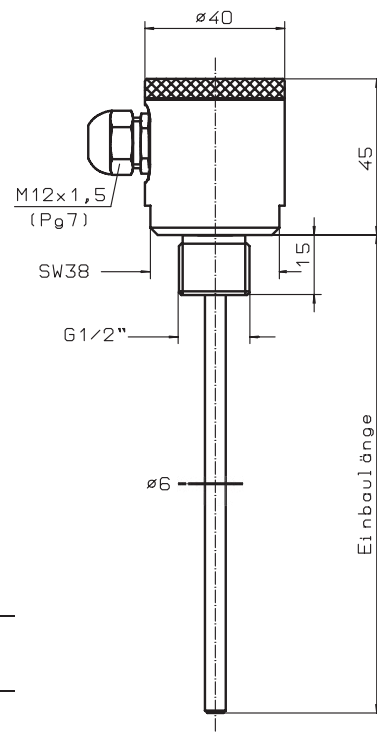
### Widerstandsthermometer mit VA-Anschlusskopf

Messwiderstand fest eingebaut

<b>Messeinsatz</b>	1 x PT 100 / 2 x PT 100
<b>Anschlusskopf</b>	komplett aus rostfreiem Edelstahl W-Nr. 1.4541 Deckel mit O-Ring-Dichtung, einschraubbar Kabeleinführung Kunststoff M 12 x 1,5 / Pg 7
<b>Eintaucharmatur</b>	W-Nr. 1.4571
<b>Betriebstemperatur</b>	300 °C
<b>Anschlussbild</b>	Blatt 19.20
<b>Ansprechzeit (Mittelwert)</b>	in Wasser 0,4 m/s: $t_{0,5} \approx 10$ s, $t_{0,9} \approx 26$ s in Luft 1m/s: $t_{0,5} \approx 0,8$ min, $t_{0,9} \approx 2,5$ min

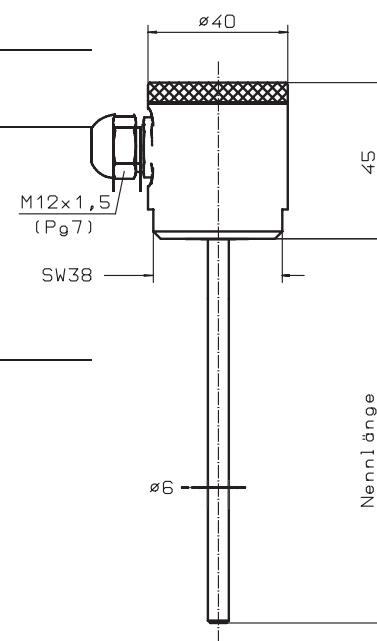
#### Ausführung ohne Halsrohr Gewinde R 1/2"

Einbaulänge in mm	Bestell-Nr. 1 x PT 100	Bestell-Nr. 2 x PT 100	Lieferzeit
50	4.51.20.11	4.51.20.12	Lieferung kurzfristig nach Absprache möglich
100	4.51.20.21	4.51.20.22	
150	4.51.20.31	4.51.20.32	
200	4.51.20.41	4.51.20.42	
250	4.51.20.51	4.51.20.52	
300	4.51.20.61	4.51.20.62	
Mehrpreis je 50 mm Einbaulänge	4.51.20.01	4.51.20.10	



#### Ausführung ohne Halsrohr ohne Gewinde

Nennlänge in mm	Bestell-Nr. 1 x PT 100	Bestell-Nr. 2 x PT 100	Lieferzeit
50	4.52.20.11	4.52.20.12	Lieferung kurzfristig nach Absprache möglich
100	4.52.20.21	4.52.20.22	
150	4.52.20.31	4.52.20.32	
200	4.52.20.41	4.52.20.42	
250	4.52.20.51	4.52.20.52	
300	4.52.20.61	4.52.20.62	
Mehrpreis je 50 mm Nennlänge	4.52.20.01	4.52.20.10	



<b>Befestigung</b>	<b>Verschraubung</b>	<b>verschiebbar für 6 mm Fühlerrohr</b>
	Werkstoff:	Gewinde      Bestell-Nr.
	Stahl verzinkt	G1/2"      0.58.12.00
	1.4541	G1/2"      8.03.04.40
	1.4541	G3/4"      8.06.04.10
	1.4541	G1"      8.07.04.10
	weitere Systemanschlüsse siehe Blatt 18.5 / 18.6 / 18.7	