



Eintauch-Thermoelement Form AK

Thermopaar als Einfach- sowie als Doppel-TE
NiCr-Ni oder PtRh-Pt nach DIN IEC 584 oder PtRh-EL18
Schenkel keramisch isoliert

Anschlusskopf Form A aus Leichtmetall nach DIN 43729
M 20 x 1,5 Kabelverschraubung
Messumformer Einbau möglich (Blatt 18.10)

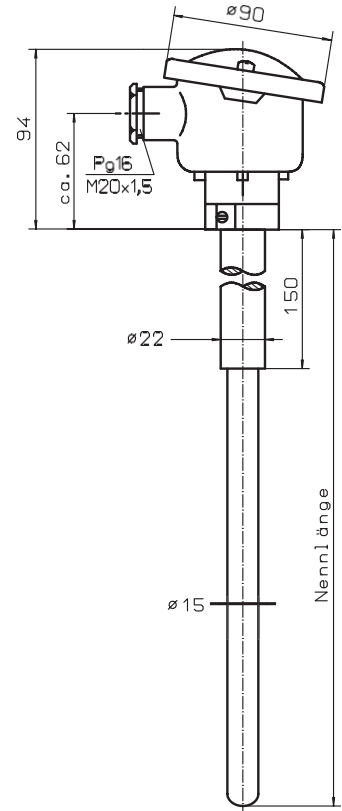
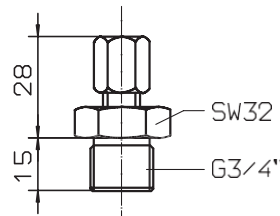
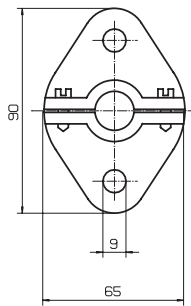
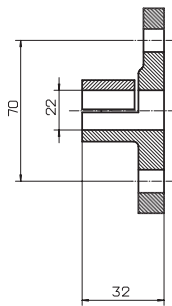
Anschlussbild Blatt 19.20

Schutzrohr Keramik, Typ C 610 oder C 799 in gasdichter Ausführung
Abmessungen 15 x 2 mm Ø nach DIN 43724

Halterohr Stahl ST 35.8 W-Nr. 1.0305 22 x 2 mm 150 mm lang

Befestigung **Flansch**
Bestell-Nr. 0.09.01.10

Einschraubverschraubung
Bestell-Nr. 8.08.01.90



Weitere Systemanschlüsse siehe Blatt 18.5 / 18.6 / 18.7

Ausführung Schutzrohr 15 x 2 mm Ø

Schutzrohr	Mess-temp.	Nennlänge	Gewicht	Thermopaarlänge	Bestell-Nr.	Bestell-Nr.	Bestell-Nr.	Bestell-Nr.
15 x 2 mm Ø		in mm	in kg		1 x NiCr-Ni	2 x NiCr-Ni	1 x PtRh-Pt	2 x PtRh-Pt
Keramik C 610	1100 °C	500	1,0	540	2.09.08.11	2.09.08.12	3.09.08.11	3.09.08.12
	(NiCr-Ni)	710	1,2	750	2.09.08.21	2.09.08.22	3.09.08.21	3.09.08.22
	1400 °C	1000	1,3	1040	2.09.08.31	2.09.08.32	3.09.08.31	3.09.08.32
	(PtRh-Pt)	1400	1,5	1440	2.09.08.41	2.09.08.42	3.09.08.41	3.09.08.42
Keramik C 799	1200 °C	500	1,0	540	2.09.09.11	2.09.09.12	3.09.09.11	3.09.09.12
	(NiCr-Ni)	710	1,2	710	2.09.09.21	2.09.09.22	3.09.09.21	3.09.09.22
	1400 °C	1000	1,3	1040	2.09.09.31	2.09.09.32	3.09.09.31	3.09.09.32
	(PtRh-Pt)	1400	1,5	1440	2.09.09.41	2.09.09.42	3.09.09.41	3.09.09.42
					1 x PtRh-EL18	2 x PtRh-EL18		
Keramik C 799	1800 °C	500	1,0	540	8.09.09.11	8.09.09.12		
	(PtRh-EL18)	710	1,2	750	8.09.09.21	8.09.09.22		
		1000	1,3	1040	8.09.09.31	8.09.09.32		

Lieferzeit
Lieferung kurzfristig nach Absprache

Edelmetall-Thermopaare werden gesondert zum Tagespreis berechnet.