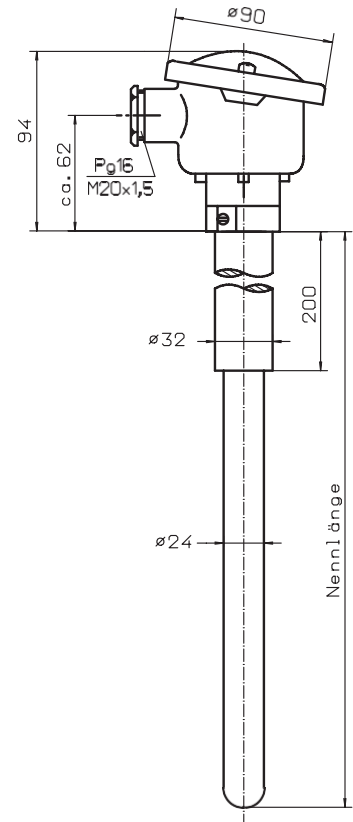
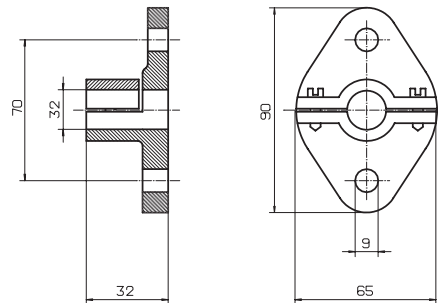




Großes Eintauch-Thermoelement Form AK

- Thermopaar** als Einfach- sowie als Doppel-TE
NiCr-Ni oder PtRh-Pt nach DIN IEC 584 oder PtRh-EL18
Schenkel keramisch isoliert
- Anschlusskopf** Form A aus Leichtmetall nach DIN 43729
M 20 x 1,5 Kabelverschraubung
Messumformer Einbau möglich (Blatt 18.10)
- Anschlussbild** Blatt 19.20
- Schutzrohr** Keramik, Typ C 610 oder C 799 in gasdichter Ausführung
Abmessungen 24 x 2,5 mm mit keramischem Innenrohr
in gleichem Material wie das Außenrohr
Abmessungen 15 x 2 mm Ø nach DIN 43724
- Halterohr** Stahl ST 35.8 W-Nr. 1.0305 32 x 2 mm 200 mm lang
- Anschlagflansch** 32 mm Ø Bestell-Nr. 0.42.01.10



Ausführung Schutzrohr 24 x 2,5 mm Ø

| Schutzrohr | Mess-temp. | Nenn-länge | Gewicht | Thermo-paar-länge | Bestell-Nr. | Bestell-Nr. | Bestell-Nr. | Bestell-Nr. |
|------------------|-------------|------------|---------|-------------------|----------------------|----------------------|-------------|-------------|
| 24 x 2,5 mm Ø | | in mm | in kg | | 1 x NiCr-Ni | 2 x NiCr-Ni | 1 x PtRh-Pt | 2 x PtRh-Pt |
| Keramik C 610 | 1200 °C | 500 | 1,4 | 540 | 2.42.08.11 | 2.42.08.12 | 3.42.08.11 | 3.42.08.12 |
| | (NiCr-Ni) | 710 | 1,6 | 750 | 2.42.08.21 | 2.42.08.22 | 3.42.08.21 | 3.42.08.22 |
| | 1500 °C | 1000 | 1,8 | 1040 | 2.42.08.31 | 2.42.08.32 | 3.42.08.31 | 3.42.08.32 |
| | (PtRh-Pl) | 1400 | 2,0 | 1440 | 2.42.08.41 | 2.42.08.42 | 3.42.08.41 | 3.42.08.42 |
| | | 2000 | 2,4 | 2040 | 2.42.08.51 | 2.42.08.52 | 3.42.08.51 | 3.42.08.52 |
| Keramik C 799 | 1200 °C | 500 | 1,4 | 540 | 2.42.09.11 | 2.42.09.12 | 3.42.09.11 | 3.42.09.12 |
| | (NiCr-Ni) | 710 | 1,6 | 750 | 2.42.09.21 | 2.42.09.22 | 3.42.09.21 | 3.42.09.22 |
| | 1600 °C | 1000 | 1,8 | 1080 | 2.42.09.31 | 2.42.09.32 | 3.42.09.31 | 3.42.09.32 |
| | (PtRh-Pt) | 1400 | 2,0 | 1440 | 2.42.09.41 | 2.42.09.42 | 3.42.09.41 | 3.42.09.42 |
| | | 2000 | 2,4 | 2040 | 2.42.09.51 | 2.42.09.52 | 3.42.09.51 | 3.42.09.52 |
| | | | | | 1 x PtRh-EL18 | 2 x PtRh-EL18 | | |
| Keramik C 799 | 1800 °C | 500 | 1,4 | 540 | 8.42.09.11 | 8.42.09.12 | | |
| | (PtRh-EL18) | 710 | 1,6 | 750 | 8.42.09.21 | 8.42.09.22 | | |
| | | 1000 | 1,8 | 1040 | 8.42.09.31 | 8.42.09.32 | | |

Lieferzeit
Lieferung kurzfristig nach Absprache

Edelmetall-Thermopaare werden gesondert zum Tagespreis berechnet.