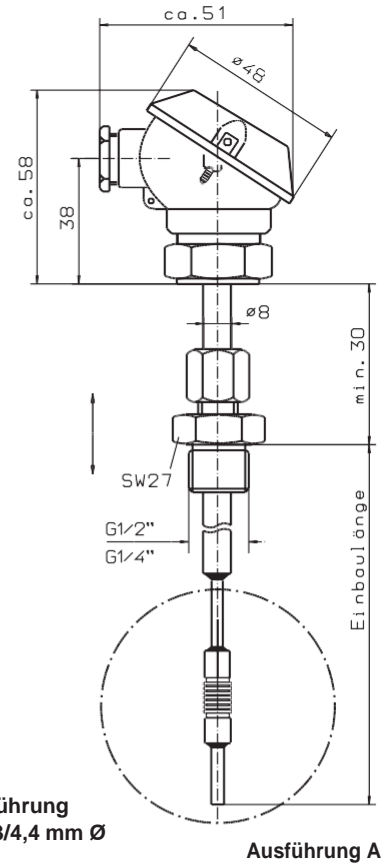




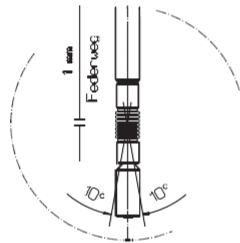
Sonder-Temperaturfühler T 86 - 040

mit federnder, anpassungsfähiger Messspitze druckdicht

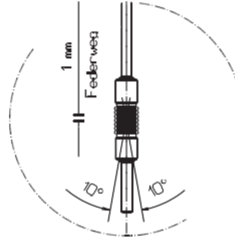
- Messeinsatz** 1 x PT 100 / 2 x PT 100
- Messbereich** bis 300 °C
anderer Temperatur-Bereich
in Sonderausführung möglich
- Schutzrohr** VA-Material, W-Nr. 1.4541 dicht geschweißt
- Verschraubung** verschiebbar, Werkstoff Stahl verzinkt R 1/4"
andere Systemanschlüsse siehe Blatt 18.5 / 18.6 / 18.7
- Anschluss** Ausführung A
Anschlusskopf MA aus Leichtmetall
mit Pg 9 / M 16 x 1, 5 Kabeleinführung
Ausführung B fest angeschlossenes, dicht vergossenes
Teflonkabel mit Knickschutzfeder
- Anschlussbild** Blatt 19.20
- Schutzart** IP 65, zur Aufstellung im Freien geeignet



**Ausführung
Spitze 8 mm Ø**



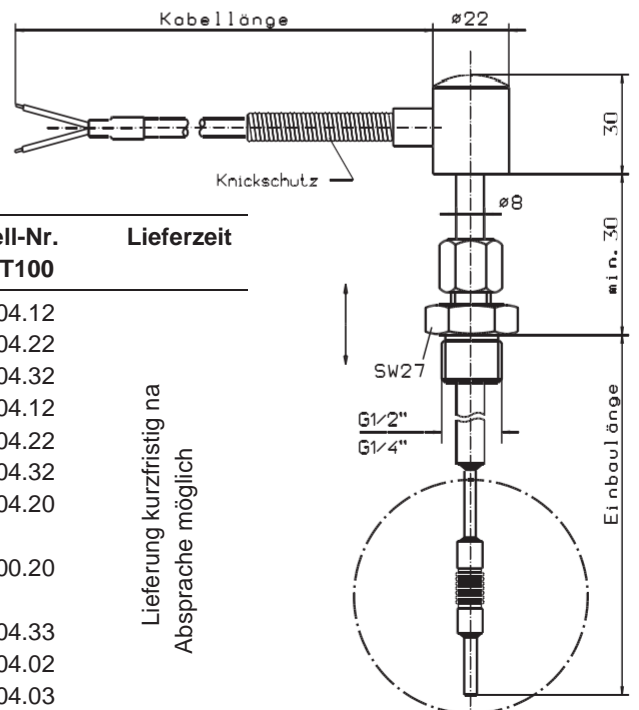
**Spitze
Ø 8**



**Spitze
Ø 3,3 oder Ø 4,4**

**Ausführung
Spitze 3,3/4,4 mm Ø**

Ausführung A



Ausführung B

Ausführung	Einbaulänge in mm	Bestell-Nr.	Bestell-Nr.	Lieferzeit
		1 x PT100	2 x PT100	
Ausführung A	100	4.99.04.11	4.99.04.12	Lieferung kurzfristig na Absprache möglich
	60	4.99.04.21	4.99.04.22	
	150	4.99.04.31	4.99.04.32	
Ausführung B	100	4.98.04.11	4.98.04.12	
	60	4.98.04.21	4.98.04.22	
	150	4.98.04.31	4.98.04.32	
Mehrpreis je 50 mm Nennlänge für Ausführung B		4.98.04.10	4.98.04.20	
Mehrpreis je 1 m Kabellänge		4.98.00.10	4.98.00.20	
Besonderheit				
Spitze 3,3 Ø		4.99.04.10	4.99.04.33	
Spitze 4,4 Ø		4.99.04.20	4.99.04.02	
3-Leiterschaltung		4.99.00.03	4.99.04.03	
4-Leiterschaltung		4.99.00.04	4.99.04.04	