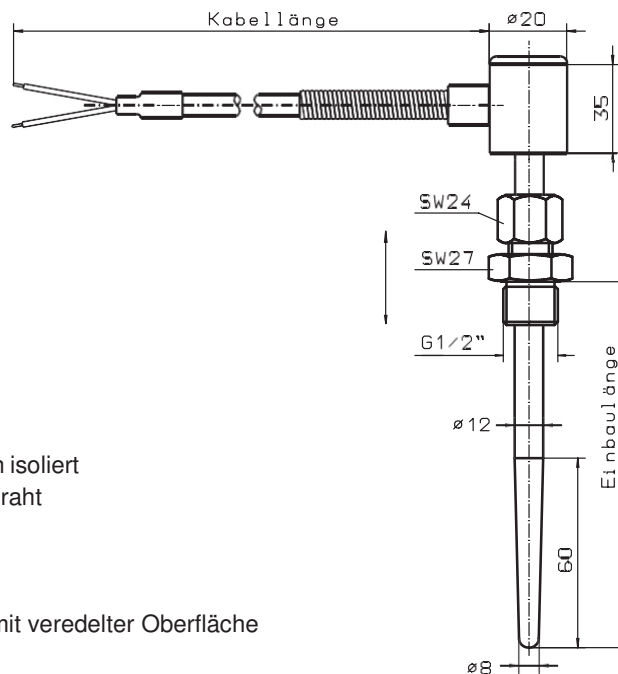




Thermoelement für Motoren

- Thermoelement** Fe-CuNi / NiCr-Ni
andere Elementarten möglich
- Schutzrohr** Hitzebeständiger Stahl
W.-Nr. 1.4828
- Betriebstemperatur** an der Spitze max.:
für Fe-CuNi 800 °C
für NiCr-Ni 1000 °C
- Anschluss** fest eingekittetes Kabel
temperaturbeständig bis 250 °C
Einzelader und gemeinsam Silikon isoliert
Außenarmierung verzinkter Stahldraht
max. Temperatur 200 °C
Kabellänge 1 m lang
- Verschraubung** Keilringverschraubung aus Stahl mit veredelter Oberfläche
Keilring aus Edelstahl
(Keilringverschraubung ist nach dem Anziehen
nicht mehr verstellbar)



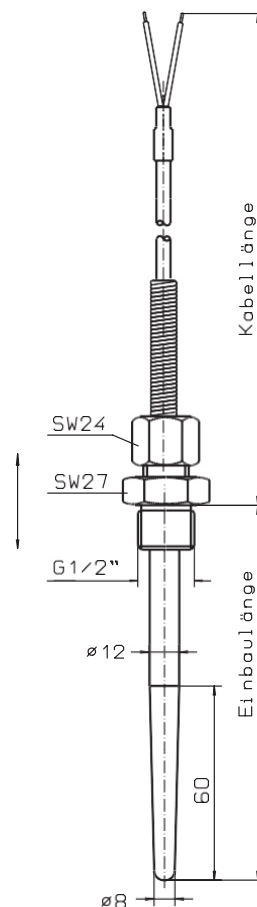
Ausführung abgewinkelter Kabelabgang

Einbaulänge in mm	Bestell-Nr.			
	1 x Fe-CuNi	2 x Fe-CuNi	1 x NiCr-Ni	2 x NiCr-Ni
100	1.81.10.11	1.81.10.12	2.81.10.11	2.81.10.12
150	1.81.10.21	1.81.10.22	2.81.10.21	2.81.10.22
200	1.81.10.31	1.81.10.32	2.81.10.31	2.81.10.32
250	1.81.10.41	1.81.10.42	2.81.10.41	2.81.10.42
Mehrpreis je 1 m Kabellänge	1.81.00.10	1.81.00.20	2.81.00.10	2.81.00.20

Ausführung Gerader Kabelabgang

Einbaulänge in mm	Bestell-Nr.			
	1 x Fe-CuNi	2 x Fe-CuNi	1 x NiCr-Ni	2 x NiCr-Ni
100	1.81.10.51	1.81.10.52	2.81.10.51	2.81.10.52
150	1.81.10.61	1.81.10.62	2.81.10.61	2.81.10.62
200	1.81.10.71	1.81.10.72	2.81.10.71	2.81.10.72
250	1.81.10.81	1.81.10.82	2.81.10.81	2.81.10.82
Mehrpreis je 1 m Kabellänge	1.81.00.10	1.81.00.20	2.81.00.10	2.81.00.20

Ausführungen in anderen Nennlängen möglich





Einschraub-Widerstandsthermometer mit Anschlusssockel und verstellbarer Einbaulänge

Messwiderstand fest eingebaut

Messeinsatz	1 x PT 100 / 2 x PT 100 erschütterungssicher eingebaut
Betriebstemperatur	Normalausführung bis 300 °C
Schutzrohr	Edelstahl W-Nr. 1.4541, 6 mm Ø, 8 mm Ø (W-Nr. 1.4571 möglich)
Anschlusskopf	Messing lackiert mit keramischem Anschlusssockel max. 4-polig
Schutzart	IP65
Verschraubung	verschiebbar, dicht schließend Ausführung und Abmessungen siehe unten
Ansprechzeit	in Wasser 0,4 m/s: $t_{0,5} \approx 10$ s, $t_{0,9} \approx 26$ s in Luft 1m/s: $t_{0,5} \approx 0,8$ min, $t_{0,9} \approx 2,5$ min

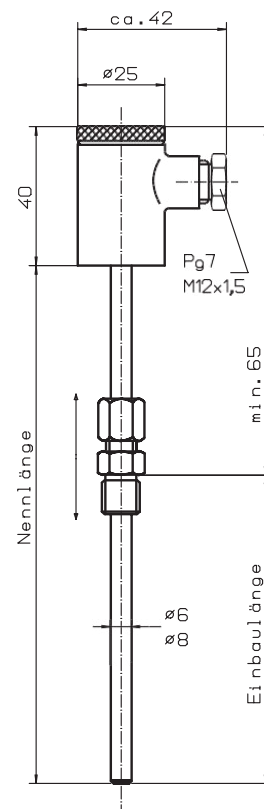
Ausführung		Fühlerrohr 6 mm Ø		
Schutzrohr Werkstoff	Nennlänge in mm	Bestell-Nr. 1 x PT 100	Bestell-Nr. 2 x PT 100	Lieferzeit
1.4541 (V2A)	50	4.26.04.11	4.26.04.12	Lieferung kurzfristig nach Absprache möglich
	100	4.26.04.21	4.26.04.22	
	150	4.26.04.31	4.26.04.32	
	200	4.26.04.41	4.26.04.42	
Mehrpreis je 50 mm Nennlänge		4.26.04.01	4.26.04.02	
Mehrpreis	3-Leiterschaltung	4.26.04.03	-	
Mehrpreis	4-Leiterschaltung	4.26.04.04	-	

Ausführung		Fühlerrohr 8 mm Ø		
Schutzrohr Werkstoff	Nennlänge in mm	Bestell-Nr. 1 x PT 100	Bestell-Nr. 2 x PT 100	Lieferzeit
1.4541 (V2A)	50	4.26.04.61	4.26.04.62	Lieferung kurzfristig nach Absprache möglich
	100	4.26.04.71	4.26.04.72	
	150	4.26.04.81	4.26.04.82	
	200	4.26.04.91	4.26.04.92	
Mehrpreis je 50 mm Nennlänge		4.26.04.10	4.26.04.20	
Mehrpreis	3-Leiterschaltung	4.26.04.03	-	
Mehrpreis	4-Leiterschaltung	4.26.04.04	-	

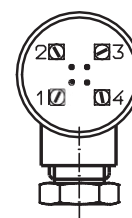
Verschiebbare Verschraubungen passend zur Armatur, ab Lager

Gewinde	Schneidring Stahl verzinkt	6 mm Ø		8 mm Ø	
		Edelstahl 1.4541		Edelstahl 1.4541	
M 10 x 1 Zyl.	0.70.12.00	8.04.04.40	-		
1/8" NPT	0.55.12.00	8.05.05.30	-		
G 1/8"	0.56.12.00	8.02.04.40	-		
G 1/4"	0.57.12.00	8.01.04.40	8.01.04.50		
G 1/2"	0.58.12.00	8.03.04.40	8.03.04.50		
G 3/4"	0.59.12.00	8.06.04.10	8.06.04.50		
G 1"	0.61.12.00	8.07.04.10	8.07.04.50		
Kugelverschraubung verschiebbar VA		8.91.04.30	8.90.06.10		
Federnde Verschraubung verschiebbar R1/2" VA		8.90.04.10	8.90.04.37		
Federnde Verschraubung verschiebbar M 20 VA		8.90.04.40	8.90.04.44		

Verschraubungen und Systemanschlüsse siehe Blatt 18.5 / 18.6 / 18.7



Anschlußbild



2xPT100

2 — 3

1 — 4

1xPT100

2-Leiter

1 — 3

1xPT100

3-Leiter

1 2 — 3

1xPT100

4-Leiter

1 2 — 3 4



Einschraub-Widerstandsthermometer

Typ 206 und Typ 208

mit verschiebbarer Verschraubung
und vergossenem Anschlusskabel

Messeinsatz

1 x PT 100 / 2 x PT 100
andere Einsätze wie z. B. Ni 100
oder Heißleiter möglich (M 12 x 1,5)

Messbereich

bis + 200 ° normal
in Sonderausführungen bis 400 °C möglich

Schutzrohr

VA-Material, W-Nr. 1.4571

Verschraubung

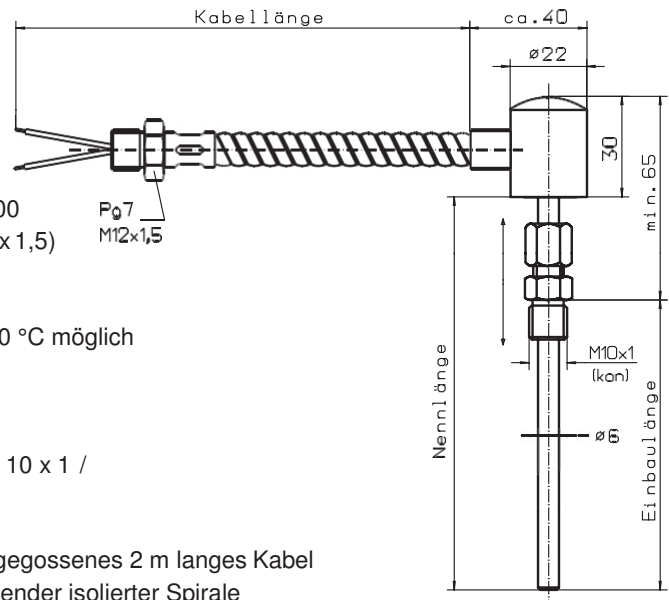
Stahl verzinkt, verschiebbar M 10 x 1 /
siehe auch unten

Anschluss

fest angeschlossenes und eingegossenes 2 m langes Kabel
in PVC-Schlauch mit innenliegender isolierter Spirale
einschließlich Pg 7 / M 12 x 1,5 Abschlussverschraubung

Schutzart

IP55



Ausführung Einschraubthermometer Typ 206

Verschraubung M 10 x 1 kon	Gesamtlänge in mm	Einbaulänge in mm	Gewicht in kg	Bestell-Nr. 1 x PT 100	Bestell-Nr. 2 x PT 100
	100	40	0,30	4.27.04.11	4.27.04.12
	150	90	0,35	4.27.04.21	4.27.04.22
	200	140	0,40	4.27.04.31	4.27.04.32
	250	190	0,45	4.27.04.41	4.27.04.42
	300	240	0,50	4.27.04.51	4.27.04.52
	350	290	0,55	4.27.04.61	4.27.04.62
Zusätzliche Einbaulänge je 50 mm				4.27.04.10	4.27.04.20
Zusätzliche Kabellänge je 1 m				4.27.00.10	4.27.00.20
Ausführung 3-Leiterschaltung				4.27.00.03	4.27.00.23
4-Leiterschaltung				4.27.00.04	4.27.00.24

Ausführung Einschraubthermometer Typ 208

Daten wie Typ 206 jedoch
Anschluss über wärmebeständige Schlauchleitung
Temp. Bereich -50 °C bis 180 °C

Schutzart

IP55

Verschraubung M 10 x 1 kon	Gesamtlänge in mm	Einbaulänge in mm	Gewicht in kg	Bestell-Nr. 1 x PT 100	Bestell-Nr. 2 x PT 100
	100	40	0,30	4.27.14.11	4.27.14.12
	150	90	0,35	4.27.14.21	4.27.14.22
	200	140	0,40	4.27.14.31	4.27.14.32
	250	190	0,45	4.27.14.41	4.27.14.42
	300	240	0,50	4.27.14.51	4.27.14.52
	350	290	0,55	4.27.14.61	4.27.14.62
Zusätzliche Einbaulänge je 50 mm				4.27.14.10	4.27.14.20
Zusätzliche Kabellänge je 1 m				4.27.00.10	4.27.00.20
Ausführung 3-Leiterschaltung				4.27.00.03	4.27.00.23
4-Leiterschaltung				4.27.00.04	4.27.00.24

Abweichende Verschraubungen und Systemanschlüsse siehe Blatt 18.5 / 18.6 / 18.7



Einschraub-Widerstandsthermometer Typ T 206 d
Zündschutzart EEx d IIC T 6

mit verschiebbarer Verschraubung
und eingegossener Anschlussleitung

Messeinsatz 1 x PT 100 / 2 x PT 100
1 x Ni 100/ 2 x Ni 100

Messbereich -30 ° bis + 100 °C

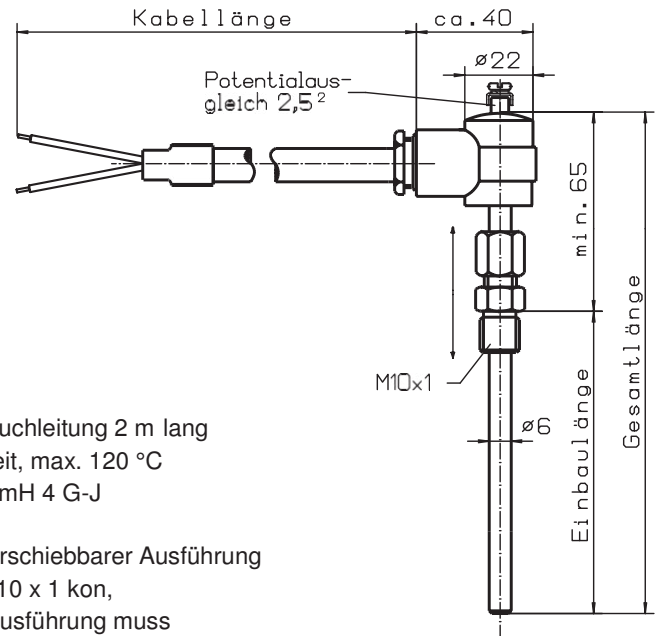
Schutzrohr VA-Material, W-Nr. 1.4571

Anschluss fest eingegossene Gummischlauchleitung 2 m lang
mit erhöhter Wärmebeständigkeit, max. 120 °C
Gummischlauchleitung Typ 4 GmH 4 G-J

Verschraubung VA-Material, W-Nr. 1.4571 in verschiebbarer Ausführung
Normalausführung Gewinde M 10 x 1 kon,
Keilring geschlitzt. Bei dichter Ausführung muss
die Bestellung den Zusatz „dichte Verschraubung“
enthalten. Andere Verschraubungen siehe unten

Schutzart nach DIN40050/ICE 34-7: IP 66
Zündschutzart nach EN50014: EExd IIC

Bescheinigung Konformitätsbescheinigung: PTB Nr. Ex - 80 /1063



Ausführung Einschraubthermometer Typ T 206 d

Verschraubung M 10 x 1 kon	Gesamtlänge in mm	Einbaulänge in mm	Gewicht in kg	Bestell-Nr. 1 x PT 100	Bestell-Nr. 2 x PT 100
	100	40	0,40	4.29.04.11	4.29.04.12
	150	90	0,45	4.29.04.21	4.29.04.22
	200	140	0,50	4.29.04.31	4.29.04.32
	250	190	0,55	4.29.04.41	4.29.04.42
	300	240	0,60	4.29.04.51	4.29.04.52
	350	290	0,65	4.29.04.61	4.29.04.62
Zusätzliche Einbaulänge je 50 mm				4.29.04.10	4.29.04.20
Zusätzliche Kabellänge je 1 m				4.29.00.10	4.29.00.20
Mehrpreis 3-Leiterschaltung				4.29.00.03	4.29.00.23
Mehrpreis 4-Leiterschaltung				4.29.00.04	4.29.00.24

Verschraubung/Gewinde W.-Nr. 1.4541	Edelstahl 1.4541	ab Lager
1/8" NPT	8.05.05.30	x
G 1/8"	8.02.04.40	x
G 1/4"	8.01.04.40	x
G 1/2"	8.03.04.40	x
G 3/4"	8.06.04.10	x
G 1"	8.07.04.10	x
Kugelverschraubung verschiebbar VA	8.91.04.30	x
Federnde Verschraubung verschiebbar R1/2"	8.90.04.10	x
Federnde Verschraubung verschiebbar M 20	8.90.04.40	x

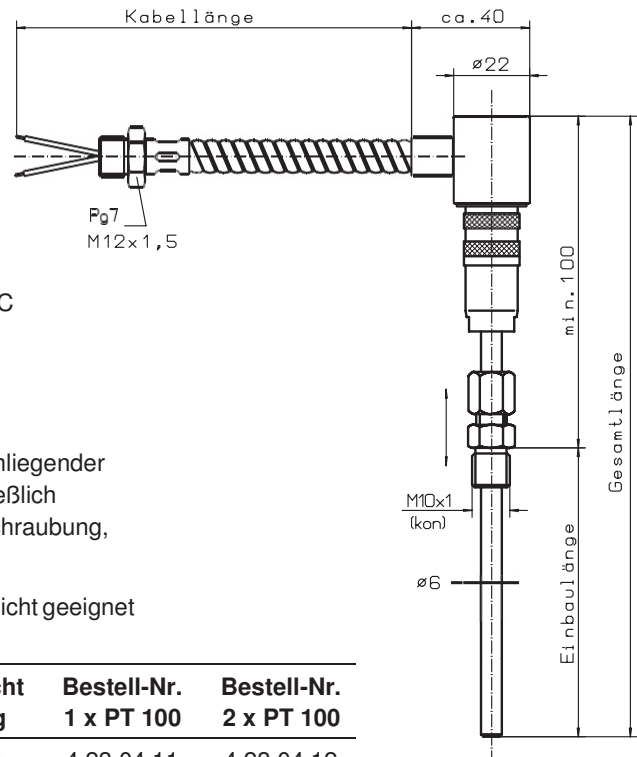
Konformitätsbescheinigung nach Anfrage
Weitere Fühler mit Sonderabnahmen siehe Kapitel 8
Weitere Systemanschlüsse siehe Blatt 18.5 / 18.6 / 18.7



Einschraub-Widerstandsthermometer Typ 207

mit verschiebbarer Verschraubung
und steckbarem Anschlusskabel

- Messeinsatz** 1 x PT 100 / 2 x PT 100
1 x Ni 100 / 2 x Ni 100
andere Einsätze wie
z. B. Heißleiter möglich
- Messbereich** normal bis +150 °C
in Sonderausführung bis +400 °C
- Schutzrohr** VA-Material, W-Nr. 1.4571
- Anschluss** über winkligem Kupplungsstück
in verschraubbarer Ausführung.
Kabel in PVC-Schlauch mit innenliegender
isolierter Spirale geführt einschließlich
Pg 7/ M 12 x 1,5 Abschlussverschraubung,
2 m lang
- Schutzart** IP41, zur Aufstellung im Freien nicht geeignet



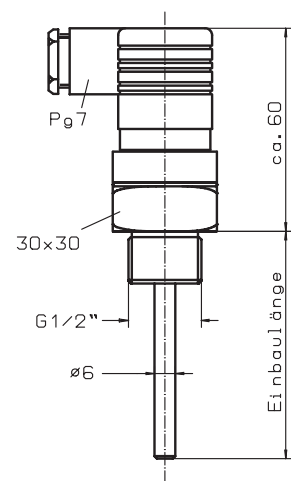
Ausführung	Gesamtlänge in mm	Einbaulänge in mm	Gewicht in kg	Bestell-Nr. 1 x PT 100	Bestell-Nr. 2 x PT 100
Verschraubung	150	50	0,30	4.23.04.11	4.23.04.12
M 10x1 kon	200	100	0,35	4.23.04.21	4.23.04.22
	250	150	0,40	4.23.04.31	4.23.04.32
	300	200	0,45	4.23.04.41	4.23.04.42
	350	250	0,50	4.23.04.51	4.32.04.52
	400	300	0,55	4.23.04.61	4.23.04.62
zusätzliche Einbaulänge je 50 mm				4.23.04.10	4.23.04.20
zusätzliche Kabellänge je 1 m				4.23.00.10	4.23.00.20
Mehrpri 3-Leiterschaltung				4.23.00.03	4.23.00.23
Mehrpri 4-Leiterschaltung				4.23.00.04	4.23.00.24

Verschraubungen / Systemanschlüsse siehe Blatt 18.5 / 18.6 / 18.7

Einschraubwiderstandsthermometer

mit Anschlussplatte und Winkelstecker

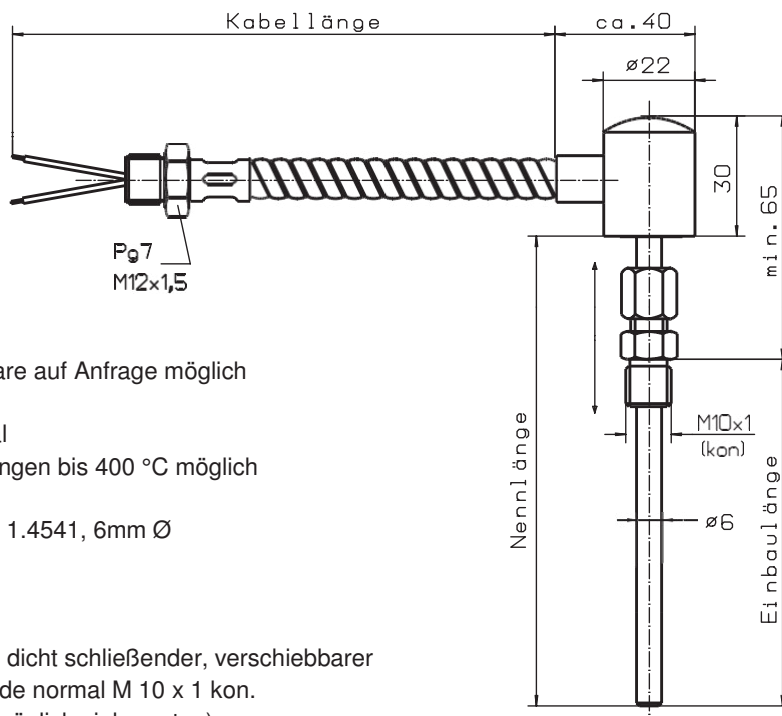
- Messeinsatz** 1 x PT 100 / 2 x PT 100
andere Einsätze wie z. B. Ni-Element
oder Heißleiter möglich
- Messbereich** normal bis +150 °C
in Sonderausführung bis +400 °C
- Anschluss** über winkligem Kupplungsstück
Pg 7/ M 12 x 1,5 Verschraubung
- Schutzart** IP65, zur Aufstellung im Freien geeignet



Werkstoff	Einbaulänge	Bestell-Nr. 1 x PT 100	Bestell-Nr. 2 x PT 100
Messing	53	4.23.03.11	4.23.03.12
V2A (1.4541)	50	4.23.14.11	4.23.14.12
zusätzliche Einbaulänge je 50 mm		4.23.14.10	4.23.14.20
V4A(1.4571)	50	4.23.20.11	4.23.20.12
zusätzliche Einbaulänge je 50 mm		4.23.20.10	4.23.20.20
Mehrpri 3-Leiterschaltung		4.23.14.03	
Mehrpri 4-Leiterschaltung		4.23.14.04	



**Kleines Einsteck-Thermoelement mit
winkeligem Kabeleingang Typ 208**



Thermopaar	Fe-CuNi, NiCr-Ni andere Thermopaare auf Anfrage möglich
Messbereich	bis +200 °C normal in Sonderausführungen bis 400 °C möglich
Schutzrohr	VA-Material, W-Nr. 1.4541, 6mm Ø
Winkelkopf	Messing lackiert
Verschraubung	Stahl verkadmet in dicht schließender, verschiebbarer Ausführung Gewinde normal M 10 x 1 kon. (andere Gewinde möglich siehe unten)
Anschluss	fest angeschlossenes und eingegossenes 2 m langes Kabel in PVC-Schlauch mit innenliegender isolierter Spirale einschließlich Pg 7-Abschlussverschraubung
Schutzart	IP55 Zur Aufstellung im Freien geeignet

Ausführung Gewinde M 10 x 1 kon

Gesamtlänge in mm	Einbaul. in mm	Gewicht in kg	Bestell-Nr. 1 x Fe-CuNi	Bestell-Nr. 2 x Fe-CuNi	Bestell-Nr. 1 x NiCr-Ni	Bestell-Nr. 2 x NiCr-Ni	Lieferzeit
100	40	0,30	1.27.04.11	1.27.04.12	2.27.04.11	2.27.04.12	Lieferung kurzfristig nach Absprache möglich
150	90	0,35	1.27.04.21	1.27.04.22	2.27.04.21	2.27.04.22	
200	140	0,40	1.27.04.31	1.27.04.32	2.27.04.31	2.27.04.32	
250	190	0,45	1.27.04.41	1.27.04.42	2.27.04.41	2.27.04.42	
300	240	0,50	1.27.04.51	1.27.04.52	2.27.04.51	2.27.04.52	
350	290	0,55	1.27.04.61	1.27.04.62	2.27.04.61	2.27.04.62	
Mehrpreis je 50 mm Einbaulänge			1.27.04.01	1.27.04.02	2.27.04.01	2.27.04.02	
je 1 m Kabellänge			1.27.04.00	1.27.04.20	2.27.04.00	2.27.04.20	

Verschiebbare Verschraubungen passend zur Armatur, 6 mm Ø

Gewinde	Stahl verzinkt	ab Lager	Edelstahl 1.4541	ab Lager
M 10 x 1 Zyl.	0.70.12.00	x	8.04.04.40	x
1/8" NPT	0.55.12.00	x	8.05.05.30	x
G 1/8"	0.56.12.00	x	8.02.04.40	x
G 1/4"	0.57.12.00	x	8.01.04.40	x
G 1/2"	0.58.12.00	x	8.03.04.40	x
G 3/4"	0.59.12.00	x	8.06.04.10	x
G 1"	0.61.12.00	x	8.07.04.10	x
Kugelverschraubung verschiebbar VA			8.91.04.30	x
Federnde Verschraubung verschiebbar R 1/2" VA			8.90.04.10	x
Federnde Verschraubung verschiebbar M 20 VA			8.90.04.40	x

Abweichende Verschraubungen / Systemanschlüsse siehe Blatt 18.5 / 18.6 / 18.7