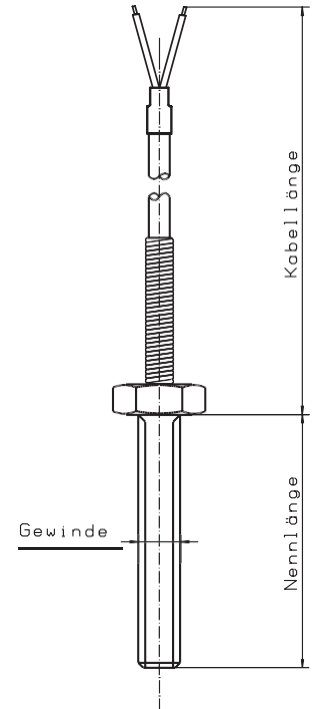




Kleinst-Einschraubelement 6-Kantschraube DIN 933

Thermopaar	1 x Fe-CuNi / 2 x Fe-CuNi / 1 x NiCr-Ni / 2 x NiCr-Ni
Betriebstemperatur	400 °C an der Messspitze 280 °C am Kabelaustritt / Kabel anderer Temperatur-Bereich in Sonderausführung möglich
Schutzrohr	6-Kantschraube nach DIN 933 V4A-Material, W.-Nr. 1.4571
Anschluss	1m flexibles Kabel Teflon isoliert außen mit Edelstahl umflochten



Ausführung mit geschlossener Messspitze

Nennlänge in mm	Gewinde	Bestell-Nr. 1 x Fe-CuNi	Bestell-Nr. 2 x Fe-CuNi	Bestell-Nr. 1 x NiCr-Ni	Bestell-Nr. 2 x NiCr-Ni
30	M 5	1.38.04.11	1.38.04.12	2.38.04.11	2.38.04.12
50	M 5	1.38.04.21	1.38.04.22	2.38.04.21	2.38.04.22
30	M 6	1.38.04.31	1.38.04.32	2.38.04.31	2.38.04.32
50	M 6	1.38.04.41	1.38.04.42	2.38.04.41	2.38.04.42
30	M 8	1.38.04.51	1.38.04.52	2.38.04.51	2.38.04.52
50	M 8	1.38.04.61	1.38.04.62	2.38.04.61	2.38.04.62
30	M10	1.38.04.71	1.38.04.72	2.38.04.71	2.38.04.72
50	M10	1.38.04.81	1.38.04.82	2.38.04.81	2.38.04.82
100	M10	1.38.04.91	1.38.04.92	2.38.04.91	2.38.04.92
Zusatz					
je 1 m Kabellänge		1.38.00.10	1.38.00.12	2.38.00.10	2.38.00.12

Ausführung mit offener Messspitze

Nennlänge in mm	Gewinde	Bestell-Nr. 1 x Fe-CuNi	Bestell-Nr. 2 x Fe-CuNi	Bestell-Nr. 1 x NiCr-Ni	Bestell-Nr. 2 x NiCr-Ni
30	M 5	1.72.04.11	1.72.04.12	2.72.04.11	2.72.04.12
50	M 5	1.72.04.21	1.72.04.22	2.72.04.21	2.72.04.22
30	M 6	1.72.04.31	1.72.04.32	2.72.04.31	2.72.04.32
50	M 6	1.72.04.41	1.72.04.42	2.72.04.41	2.72.04.42
30	M 8	1.72.04.51	1.72.04.52	2.72.04.51	2.72.04.52
50	M 8	1.72.04.61	1.72.04.62	2.72.04.61	2.72.04.62
30	M10	1.72.04.71	1.72.04.72	2.72.04.71	2.72.04.72
50	M10	1.72.04.81	1.72.04.82	2.72.04.81	2.72.04.82
100	M10	1.72.04.91	1.72.04.92	2.72.04.91	2.72.04.92
Zusatz					
je 1 m Kabellänge		1.72.00.10	1.72.00.12	2.72.04.10	2.72.04.12

Ausführungen in anderen Gewinden / Nennlängen möglich