



### Anschlusskopf Form NA, Leichtmetall

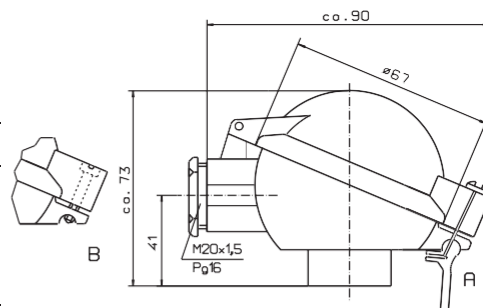
mit Knebelverschluss (mit Verschlusschraube möglich)

#### Anschlusssockel mit Absatz

Klemmzahl	Bestell-Nr.
2-polig	8.00.00.07
4-polig	8.00.00.08
6-polig	8.00.00.09
8-polig	8.00.00.10

#### Anschlusskopf

Bohrungs-Ø	Bestell-Nr.
15 mm	8.00.00.62
M 24 x 1,5	8.00.00.63



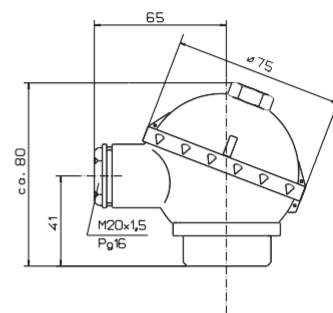
### Anschlusskopf Form NS, Noryl Kunststoff bis 130 °C

#### Anschlusssockel mit Absatz

Klemmzahl	Bestell-Nr.
2-polig	8.00.00.07
4-polig	8.00.00.08
6-polig	8.00.00.09
8-polig	8.00.00.10

#### Anschlusskopf

Bohrungs-Ø	Bestell-Nr.
15 mm	8.00.00.66
M 24 x 1,5	8.00.00.67



### Anschlusskopf Form DSNW, Itamid Kunststoff bis 130 °C

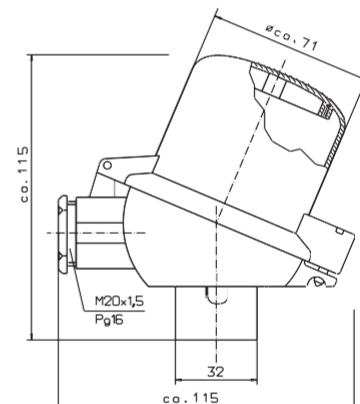
mit hohem Anschlusskopf

#### Anschlusssockel mit Absatz

Klemmzahl	Bestell-Nr.
2-polig	8.00.00.07
4-polig	8.00.00.08
6-polig	8.00.00.09
8-polig	8.00.00.10

#### Anschlusskopf

Bohrungs-Ø	Bestell-Nr.
15 mm	8.00.00.11
M 24 x 1,5	8.00.00.12



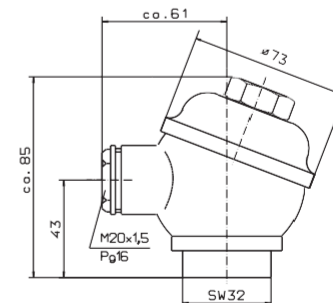
### Anschlusskopf Form GT aus Grauguss

#### Anschlusssockel mit Absatz

Klemmzahl	Bestell-Nr.
2-polig	8.00.00.07
4-polig	8.00.00.08
6-polig	8.00.00.09
8-polig	8.00.00.10

#### Anschlusskopf

Bohrungs-Ø	Bestell-Nr.
15 mm	8.00.00.68
M 24 x 1,5	8.00.00.69



### Anschlusskopf Form MA (J) aus Leichtmetall

#### Anschlusssockel

Klemmzahl	Bestell-Nr.
2-polig	8.00.00.25
4-polig	8.00.00.26

#### Anschlusskopf

Bohrungs-Ø	Bestell-Nr.
M 10 x 1	8.00.00.71
Innengewinde M 20 x 0,75	8.00.00.72
Außengewinde M16x1,5	

