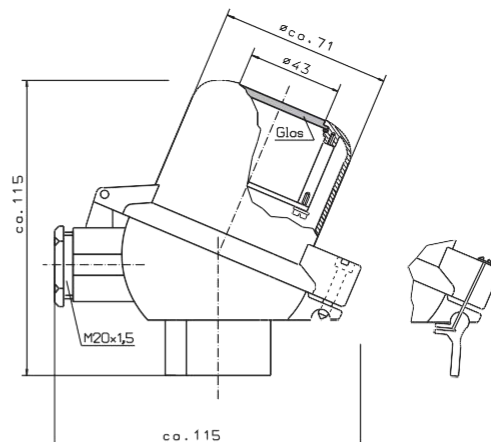


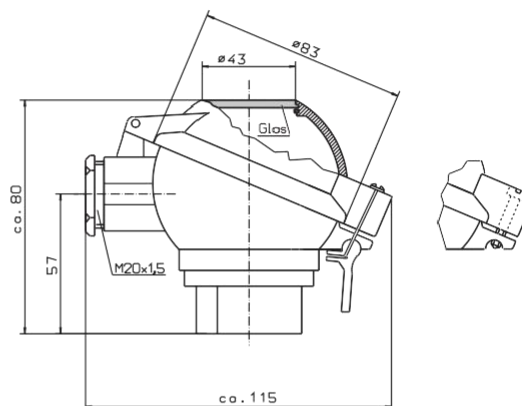
Anschlusskopf Form A, mit hohem Schauglasdeckel für Temperaturdirektanzeige

Verschluss	Gewinde	Bestell-Nr.
Schraube	M 24 x 1,5	8.00.00.14
Knebel	M 24 x 1,5	8.00.00.15



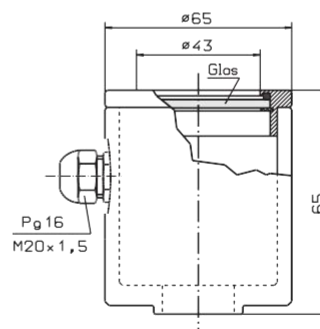
Kugel-Anschlusskopf Form A, mit Schauglasdeckel für Temperaturdirektanzeige

Verschluss	Gewinde	Bestell-Nr.
Schraube	M 24 x 1,5	8.00.00.16
Knebel	M 24 x 1,5	8.00.00.17



VA-Anschlusskopf W.-Nr. 1.4305, mit Schauglasdeckel für Temperaturdirektanzeige

Verschluss	Gewinde	Bestell-Nr.
Schraubdeckel	M 24 x 1,5	8.00.00.18



Digitale Direktanzeige

nur in Kombination mit einem Messumformer siehe Seite 18.11
Messumformer siehe Blatt 18.10