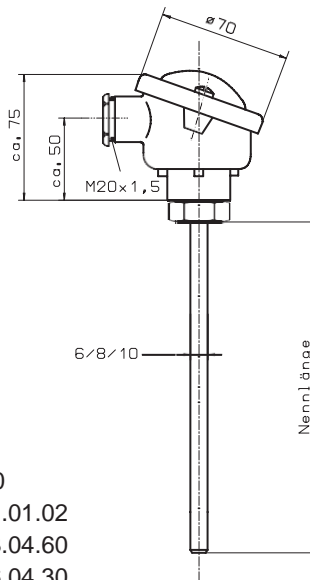
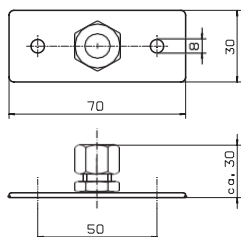




Eintauch-Widerstandsthermometer

Fühlerrohr 10 x 1 mm, Verschraubung verschiebbar

- Messeinsatz** 1 x PT 100 / 2 x PT 100, nicht wechselbar
Messumformereinbau möglich (Blatt 18.10)
- Anschlusskopf** Form B aus Leichtmetall nach DIN 43729 mit
M 20 x 1,5 Kabeleinführung
- Anschlussbild** siehe Blatt 19.20
- Betriebstemperatur** bis 550 °C
- Ansprechzeit (Mittelwert)**
in Wasser 0,4 m/s: $t_{0,5} \approx 7$ s, $t_{0,9} \approx 20$ s
in Luft 1m/s: $t_{0,5} \approx 0,7$ min, $t_{0,9} \approx 2,2$ min
- Befestigung** Verschraubung mit Stahlquetschring
Werkstoff: Fühlerrohr $\varnothing 6$ $\varnothing 8$ $\varnothing 10$
Stahl verzinkt R1/2" 0.58.12.00 0.41.01.02
1.4541 R1/2" 8.03.04.40 8.03.04.50 8.03.04.60
1.4541 R3/4" 8.06.04.10 8.06.04.20 8.06.04.30
1.4541 R1" 8.07.04.10 8.07.04.20 8.07.04.30
weitere Systemanschlüsse siehe Blatt 18.5 / 18.6 / 18.7
Flansch
Stahl verzinkt 0.41.01.01



Ausführung Schutzrohr-Werkstoff 1.4541 (V2A) nichtrostender Stahl X6 CrNiTi 1810

Nennlänge in mm	$\varnothing 6$ mm		$\varnothing 8$ mm		$\varnothing 10$ mm	
	Bestell-Nr. 1 x PT 100	Bestell-Nr. 2 x PT 100	Bestell-Nr. 1 x PT 100	Bestell-Nr. 2 x PT 100	Bestell-Nr. 1 x PT 100	Bestell-Nr. 2 x PT 100
180	4.13.04.13	4.13.04.14	4.13.04.15	4.13.04.16	4.13.04.17	4.13.04.18
250	4.13.04.23	4.13.04.24	4.13.04.25	4.13.04.26	4.13.04.27	4.13.04.28
300	4.13.04.33	4.13.04.34	4.13.04.35	4.13.04.36	4.13.04.37	4.13.04.38
350	4.13.04.43	4.13.04.44	4.13.04.45	4.13.04.46	4.13.04.47	4.13.04.48
400	4.13.04.53	4.13.04.54	4.13.04.55	4.13.04.56	4.13.04.57	4.13.04.58
500	4.13.04.63	4.13.04.64	4.13.04.65	4.13.04.66	4.13.04.67	4.13.04.68
Mehrpri						
3-Leiterschaltung	4.13.04.73	4.13.04.74	4.13.04.75	4.13.04.76	4.13.04.77	4.13.04.78
4-Leiterschaltung	4.13.04.83	4.13.04.84	4.13.04.85	4.13.04.86	4.13.04.87	4.13.04.88
je 50 mm Nennlänge	4.13.04.93	4.13.04.94	4.13.04.95	4.13.04.96	4.13.04.97	4.13.04.98

Ausführung Werkstoff 1.4571 (V4A) nichtrostender Stahl X6 CrNiMoTi 17122

Nennlänge in mm	$\varnothing 6$ mm		$\varnothing 8$ mm		$\varnothing 10$ mm	
	Bestell-Nr. 1 x PT 100	Bestell-Nr. 2 x PT 100	Bestell-Nr. 1 x PT 100	Bestell-Nr. 2 x PT 100	Bestell-Nr. 1 x PT 100	Bestell-Nr. 2 x PT 100
180	4.13.20.13	4.13.20.14	4.13.20.15	4.13.20.16	4.13.20.17	4.13.20.18
250	4.13.20.23	4.13.20.24	4.13.20.25	4.13.20.26	4.13.20.27	4.13.20.28
300	4.13.20.33	4.13.20.34	4.13.20.35	4.13.20.36	4.13.20.37	4.13.20.38
350	4.13.20.43	4.13.20.44	4.13.20.45	4.13.20.46	4.13.20.47	4.13.20.48
400	4.13.20.53	4.13.20.54	4.13.20.55	4.13.20.56	4.13.20.57	4.13.20.58
500	4.13.20.63	4.13.20.64	4.13.20.65	4.13.20.66	4.13.20.67	4.13.20.68
Mehrpri						
3-Leiterschaltung	4.13.20.73	4.13.20.74	4.13.20.75	4.13.20.76	4.13.20.77	4.13.20.78
4-Leiterschaltung	4.13.20.83	4.13.20.84	4.13.20.85	4.13.20.86	4.13.20.87	4.13.20.88
je 50 mm Nennlänge	4.13.20.93	4.13.20.94	4.13.20.95	4.13.20.96	4.13.20.97	4.13.20.98

Ausführung in anderen Nennlängen und Werkstoffen möglich