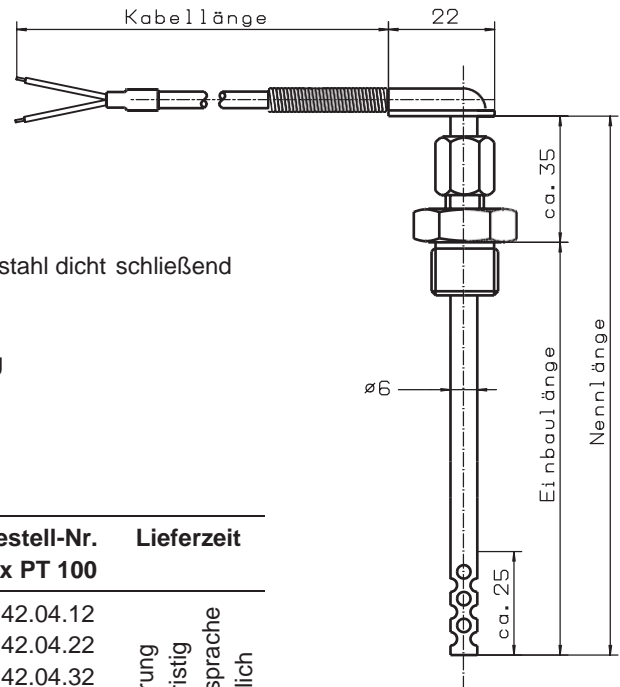




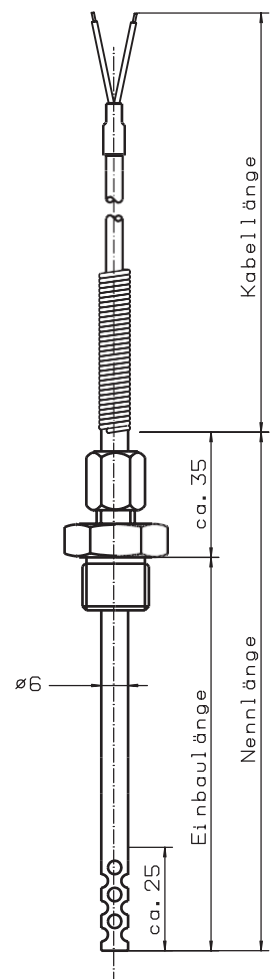
**Widerstandsthermometer für gasförmige Medien**

- Messeinsatz** 1 x PT 100 / 2 x PT 100
- Betriebstemperatur** Normalausführung bis 300 °C
- Schutzrohr** Edelstahl W-Nr. 1.4541
- Verschraubung** Verschiebbar, Stahl verzinkt / Edelstahl dicht schließend  
siehe Blatt 18.5 und 18.6
- Kabel** Glasseide mit VA-Außenarmierung  
Abgang im 90° Winkel



| Ausführung                     |                    | 6mm Ø                     |                           |   |
|--------------------------------|--------------------|---------------------------|---------------------------|---|
| Schutzrohr<br>Werkstoff        | Nennlänge<br>in mm | Bestell-Nr.<br>1 x PT 100 | Bestell-Nr.<br>2 x PT 100 | Lieferzeit  |
| 1.4541                         | 50                 | 4.42.04.11                | 4.42.04.12                | Lieferung<br>kurzfristig<br>nach Absprache<br>möglich |
|                                | 150                | 4.42.04.21                | 4.42.04.22                |   |
|                                | 200                | 4.42.04.31                | 4.42.04.32                |   |
|                                | 250                | 4.42.04.41                | 4.42.04.42                |   |
|                                | 300                | 4.42.04.51                | 4.42.04.52                |   |
| Mehrpreis je 50 mm Einbaulänge |                    | 4.42.04.01                | 4.42.04.02                |   |

- Messeinsatz** 1 x PT 100 / 2 x PT 100
- Betriebstemperatur** Normalausführung bis 300 °C
- Schutzrohr** Edelstahl W-Nr. 1.4541
- Verschraubung** Verschiebbar, Stahl verzinkt / Edelstahl dicht schließend  
siehe Blatt 18.5 und 18.6
- Kabel** Glasseide mit VA-Außenarmierung  
Abgang gerade



| Ausführung                     |                    | 6mm Ø                     |                           |   |
|--------------------------------|--------------------|---------------------------|---------------------------|---|
| Schutzrohr<br>Werkstoff        | Nennlänge<br>in mm | Bestell-Nr.<br>1 x PT 100 | Bestell-Nr.<br>2 x PT 100 | Lieferzeit  |
| 1.4541                         | 50                 | 4.50.04.11                | 4.50.04.12                | Lieferung<br>kurzfristig<br>nach Absprache<br>möglich |
|                                | 100                | 4.50.04.21                | 4.50.04.22                |   |
|                                | 150                | 4.50.04.31                | 4.50.04.32                |   |
|                                | 250                | 4.50.04.41                | 4.50.04.42                |   |
|                                | 300                | 4.50.04.51                | 4.50.04.52                |   |
| Mehrpreis je 50 mm Einbaulänge |                    | 4.50.04.01                | 4.50.04.02                |   |