



**Einschraub-Widerstandsthermometer Typ T 206 d**  
Zündschutzart EEx d IIC T 6

mit verschiebbarer Verschraubung  
und eingegossener Anschlussleitung

**Messeinsatz** 1 x PT 100 / 2 x PT 100  
1 x Ni 100/ 2 x Ni 100

**Messbereich** -30 ° bis + 100 °C

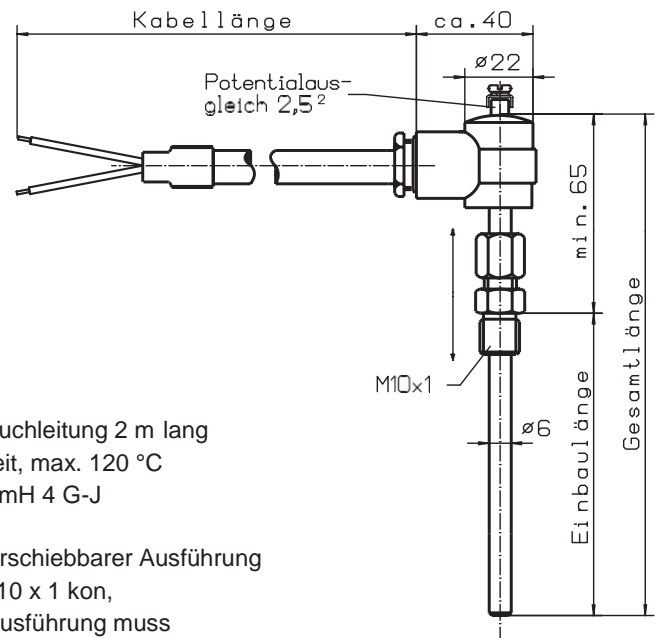
**Schutzrohr** VA-Material, W-Nr. 1.4571

**Anschluss** fest eingegossene Gummischlauchleitung 2 m lang  
mit erhöhter Wärmebeständigkeit, max. 120 °C  
Gummischlauchleitung Typ 4 GmH 4 G-J

**Verschraubung** VA-Material, W-Nr. 1.4571 in verschiebbarer Ausführung  
Normalausführung Gewinde M 10 x 1 kon,  
Keilring geschlitzt. Bei dichter Ausführung muss  
die Bestellung den Zusatz „dichte Verschraubung“  
enthalten. Andere Verschraubungen siehe unten

**Schutzart** nach DIN40050/ICE 34-7: IP 66  
Zündschutzart nach EN50014: EExd IIC

**Bescheinigung** Konformitätsbescheinigung: PTB Nr. Ex - 80 /1063



**Ausführung Einschraubthermometer Typ T 206 d**

| Verschraubung<br>M 10 x 1 kon    | Gesamtlänge<br>in mm | Einbaulänge<br>in mm | Gewicht<br>in kg | Bestell-Nr.<br>1 x PT 100 | Bestell-Nr.<br>2 x PT 100 |
|----------------------------------|----------------------|----------------------|------------------|---------------------------|---------------------------|
|                                  | 100                  | 40                   | 0,40             | 4.29.04.11                | 4.29.04.12                |
|                                  | 150                  | 90                   | 0,45             | 4.29.04.21                | 4.29.04.22                |
|                                  | 200                  | 140                  | 0,50             | 4.29.04.31                | 4.29.04.32                |
|                                  | 250                  | 190                  | 0,55             | 4.29.04.41                | 4.29.04.42                |
|                                  | 300                  | 240                  | 0,60             | 4.29.04.51                | 4.29.04.52                |
|                                  | 350                  | 290                  | 0,65             | 4.29.04.61                | 4.29.04.62                |
| Zusätzliche Einbaulänge je 50 mm |                      |                      |                  | 4.29.04.10                | 4.29.04.20                |
| Zusätzliche Kabellänge je 1 m    |                      |                      |                  | 4.29.00.10                | 4.29.00.20                |
| Mehrpreis 3-Leiterschaltung      |                      |                      |                  | 4.29.00.03                | 4.29.00.23                |
| Mehrpreis 4-Leiterschaltung      |                      |                      |                  | 4.29.00.04                | 4.29.00.24                |

| Verschraubung/Gewinde<br>W.-Nr. 1.4541    | Edelstahl<br>1.4541 | ab<br>Lager |
|---|---------------------|-------------|
| 1/8" NPT                                  | 8.05.05.30          | x           |
| G 1/8"                                    | 8.02.04.40          | x           |
| G 1/4"                                    | 8.01.04.40          | x           |
| G 1/2"                                    | 8.03.04.40          | x           |
| G 3/4"                                    | 8.06.04.10          | x           |
| G 1"                                      | 8.07.04.10          | x           |
| Kugelverschraubung verschiebbar VA        | 8.91.04.30          | x           |
| Federnde Verschraubung verschiebbar R1/2" | 8.90.04.10          | x           |
| Federnde Verschraubung verschiebbar M 20  | 8.90.04.40          | x           |

Konformitätsbescheinigung nach Anfrage  
Weitere Fühler mit Sonderabnahmen siehe Kapitel 8  
Weitere Systemanschlüsse siehe Blatt 18.5 / 18.6 / 18.7