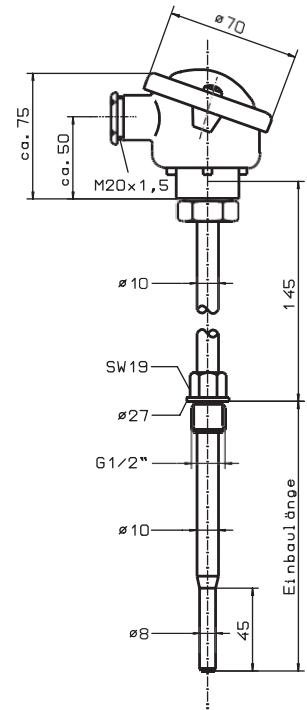




Schnellansprechendes Einschraub-Widerstandsthermometer

Fühlerrohr 10 x 1 mm Spitze abgesetzt 8 x 0,8 mm

Messeinsatz	1 x PT 100 / 2 x PT 100, 6 mm Ø wechselbar 2-, 3-oder 4-Leitertechnik Messumformereinbau möglich (Blatt 18.10)
Anschlusskopf	Form B aus Leichtmetall nach DIN 43729 mit M 20 x 1,5 Kabeleinführung
Anschlussbild	siehe Blatt 19.20
Betriebstemperatur	bis 550 °C
Ansprechzeit (Mittelwert)	in Wasser 0,4 m/s: $t_{0,5} \approx 20$ s, $t_{0,9} \approx 60$ s in Luft 1m/s: $t_{0,5} \approx 2,0$ min, $t_{0,9} \approx 6,0$ min



Ausführung Werkstoff 1.4541 (V2A) nichtrostender Stahl X6 CrNiTi 1810

Schutzrohr Werkstoff	Einbaulänge in mm	Gewicht in kg	Messeinsatz- länge	Bestell-Nr. 1 x PT100	Bestell-Nr. 2 x PT100	Lieferzeit
1.4541	50	1,0	205	4.32.04.41	4.32.04.42	Lieferung kurzfristig nach Absprache möglich
	100	1,1	255	4.32.04.51	4.32.04.52	
	160	1,2	315	4.32.04.11	4.32.04.12	
	200	1,2	355	4.32.04.61	4.32.04.62	
	250	1,3	405	4.32.04.21	4.32.04.22	
	300	1,3	455	4.32.04.71	4.32.04.72	
	350	1,4	505	4.32.04.81	4.32.04.82	
	400	1,4	555	4.32.04.31	4.32.04.32	
	500	1,6	655	4.32.04.91	4.32.04.92	
Mehrpreis			3-Leiterschaltung	4.32.00.03	4.32.00.23	
			4-Leiterschaltung	4.32.00.04	4.32.00.24	

Ausführung Werkstoff 1.4571 (V4A) nichtrostender Stahl X6 CrNiMoTi 17122

Schutzrohr Werkstoff	Einbaulänge in mm	Gewicht in kg	Messeinsatz- länge	Bestell-Nr. 1 x PT100	Bestell-Nr. 2 x PT100	Lieferzeit
1.4571	50	1,0	205	4.32.20.41	4.32.20.42	Lieferung kurzfristig nach Absprache möglich
	100	1,1	255	4.32.20.51	4.32.20.52	
	160	1,2	315	4.32.20.11	4.32.20.12	
	200	1,2	355	4.32.20.61	4.32.20.62	
	250	1,3	405	4.32.20.21	4.32.20.22	
	300	1,3	455	4.32.20.71	4.32.20.72	
	350	1,4	505	4.32.20.81	4.32.20.82	
	400	1,4	555	4.32.20.31	4.32.20.32	
	500	1,6	655	4.32.20.91	4.32.20.92	
Mehrpreis			3-Leiterschaltung	4.32.00.03	4.32.00.23	
			4-Leiterschaltung	4.32.00.04	4.32.00.24	

Ausführung in anderen Nennlängen und Werkstoffen möglich.