



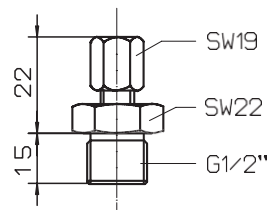
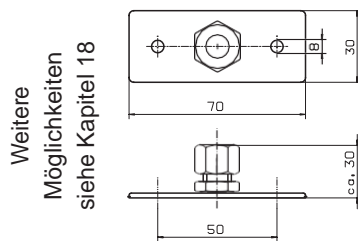
**Eintauch-Thermoelement**

**Messeinsatz** Fe-CuNi oder NiCr-Ni  
In Sonderausführung mit  
auswechselbarem Messeinsatz  
Messumformer Einbau möglich (Blatt 18.10)

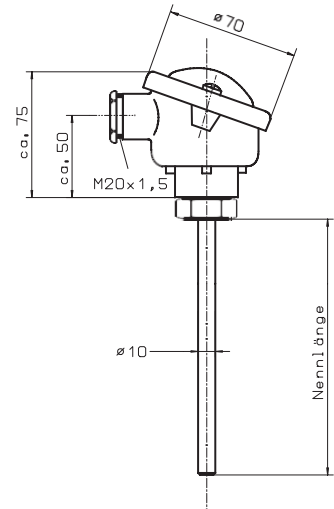
**Anschlusskopf** Form B aus Leichtmetall nach  
DIN 43729 mit M 20 x 1,5 Kabeleinführung

**Anschlussbild** Blatt 19.20

**Befestigung** Flansch  
Bestell-Nr. 0.41.01.01  
Einschraubverschraubung  
Bestell-Nr. 0.41.01.02



Stahl verzinkt



**Ausführung** Schutzrohr 10 x 1 Ø Werkstoff 1.4541 (V2A) nichtrostender Stahl X6 CrNiTi 1810

Messtemp. in °C	Nennlänge in mm	Gewicht in kg	Bestell-Nr. 1 x Fe-CuNi	Bestell-Nr. 2 x Fe-CuNi	Bestell-Nr. 1 x NiCr-Ni	Bestell-Nr. 2 x NiCr-Ni	Lieferzeit
600	180	0,4	1.13.04.11	1.13.04.12	2.13.04.11	2.13.04.12	Lieferung kurzfristig nach Absprach e möglich
	250	0,5	1.13.04.21	1.13.04.22	2.13.04.21	2.13.04.22	
	300	0,6	1.13.04.31	1.13.04.32	2.13.04.31	2.13.04.32	
	400	0,7	1.13.04.41	1.13.04.42	2.13.04.41	2.13.04.42	
	500	0,9	1.13.04.51	1.13.04.52	2.13.04.51	2.13.04.52	

**Ausführung** Schutzrohr 10 x 1 Ø Werkstoff 1.4571 (V4A) nichtrostender Stahl X6 CrNiMoTi 17122

Messtemp. in °C	Nennlänge in mm	Gewicht in kg	Bestell-Nr. 1 x Fe-CuNi	Bestell-Nr. 2 x Fe-CuNi	Bestell-Nr. 1 x NiCr-Ni	Bestell-Nr. 2 x NiCr-Ni	Lieferzeit
800	180	0,4	1.13.20.11	1.13.20.12	2.13.20.11	2.13.20.12	Lieferung kurzfristig nach Absprach e möglich
	250	0,5	1.13.20.21	1.13.20.22	2.13.20.21	2.13.20.22	
	300	0,6	1.13.20.31	1.13.20.32	2.13.20.31	2.13.20.32	
	400	0,7	1.13.20.41	1.13.20.42	2.13.20.41	2.13.20.42	
	500	0,9	1.13.20.51	1.13.20.52	2.13.20.51	2.13.20.52	

**Ausführung** Schutzrohr 10 x 2,5 Ø Werkstoff 1.4541 (V2A) nichtrostender Stahl X6 CrNiTi 1810

Messtemp. in °C	Nennlänge in mm	Gewicht in kg	Bestell-Nr. 1 x Fe-CuNi	Bestell-Nr. 2 x Fe-CuNi	Bestell-Nr. 1 x NiCr-Ni	Bestell-Nr. 2 x NiCr-Ni	Lieferzeit
600	400	0,8	1.13.04.61	1.13.04.62	2.13.04.61	2.13.04.62	Lieferung kurzfristig nach Absprach e möglich
	500	0,9	1.13.04.71	1.13.04.72	2.13.04.71	2.13.04.72	
	710	1,1	1.13.04.81	1.13.04.82	2.13.04.81	2.13.04.82	
	1000	1,3	1.13.04.91	1.13.04.92	2.13.04.91	2.13.04.92	

**Ausführung** Schutzrohr 10 x 2,5 Ø Werkstoff 1.4762 X10 CrAl 24

Messtemp. in °C	Nennlänge in mm	Gewicht in kg	Bestell-Nr. 1 x Fe-CuNi	Bestell-Nr. 2 x Fe-CuNi	Bestell-Nr. 1 x NiCr-Ni	Bestell-Nr. 2 x NiCr-Ni	Lieferzeit
800	400	0,8	1.13.22.11	1.13.22.12	2.13.22.11	2.13.22.12	Lieferung kurzfristig nach Absprach e möglich
	500	0,9	1.13.22.21	1.13.22.22	2.13.22.21	2.13.22.22	
(1000)	710	1,1	1.13.22.31	1.13.22.32	2.13.22.31	2.13.22.32	
(NiCr-Ni)	1000	1,3	1.13.22.41	1.13.22.42	2.13.22.41	2.13.22.42	