



### Einschraub-Thermoelement Form B

mit Halsrohr, Fühlerrohr 9 x 1 mm

**Messeinsatz** 1 x Fe-CuNi / 2 x Fe-CuNi, wechselbar 6 mm Ø  
1 x NiCr-Ni / 2 x NiCr-Ni, wechselbar 6 mm Ø  
Messumformer-Einbau möglich (Blatt 18.10)

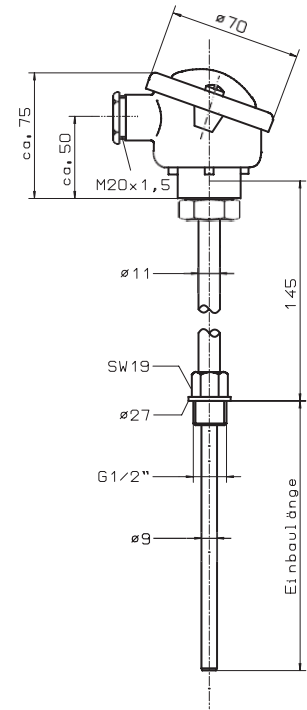
**Anschlusskopf** Form B aus Leichtmetall nach DIN 43729 mit  
M 20 x 1,5 Kabelverschraubung

**Anschlussbild** siehe Blatt 19.20

**Betriebstemperatur** gemäß Diagramm Blatt 1.1

**Ansprechzeit (Mittelwert)** in Wasser 0,4 m/s:  $t_{0,5} \approx 25$  s,  $t_{0,9} \approx 75$  s  
in Luft 1m/s:  $t_{0,5} \approx 2$  min,  $t_{0,9} \approx 6,3$  min

**Ausführung** Fühlerrohr nach DIN 43763 Form B, Schutzrohr 9 x 1 mm,  
Werkstoff 1.4541 nichtrostender Stahl (V2A) X6 CrNiTi 1810



Schutzrohr Werkstoff	Einbaul. in mm	Gewicht in kg	Messeinsatz- länge	Bestell-Nr. 1 x Fe-CuNi	Bestell-Nr. 2 x Fe-CuNi	Bestell-Nr. 1 x NiCr-Ni	Bestell-Nr. 2 x NiCr-Ni	Lieferzeit
1.4541	50	0,8	205	1.10.04.41	1.10.04.42	2.10.04.41	2.10.04.42	Lieferung kurzfristig na Absprache möglich
	100	0,8	255	1.10.04.51	1.10.04.52	2.10.04.51	2.10.04.52	
	160	0,9	315	1.10.04.11	1.10.04.12	2.10.04.11	2.10.04.12	
	200	0,9	355	1.10.04.61	1.10.04.62	2.10.04.61	2.10.04.62	
	250	1,0	405	1.10.04.21	1.10.04.22	2.10.04.21	2.10.04.22	
	300	1,0	455	1.10.04.91	1.10.04.92	2.10.04.91	2.10.04.92	
	350	1,0	505	1.10.04.71	1.10.04.72	2.10.04.71	2.10.04.72	
	400	1,1	555	1.10.04.31	1.10.04.32	2.10.04.31	2.10.04.32	
	500	1,2	655	1.10.04.81	1.10.04.82	2.10.04.81	2.10.04.82	

**Ausführung** Fühlerrohr nach DIN 43763 Form B, Schutzrohr 9 x 1 mm,  
Werkstoff 1.4571 nichtrostender Stahl (V4A) CrNiMoTi 17122

Schutzrohr Werkstoff	Einbaul. in mm	Gewicht in kg	Messeinsatz- länge	Bestell-Nr. 1 x Fe-CuNi	Bestell-Nr. 2 x Fe-CuNi	Bestell-Nr. 1 x NiCr-Ni	Bestell-Nr. 2 x NiCr-Ni	Lieferzeit
1.4571	50	0,8	205	1.10.20.41	1.10.20.42	2.10.20.41	2.10.20.42	Lieferung kurzfristig na Absprache möglich
	100	0,8	255	1.10.20.51	1.10.20.52	2.10.20.51	2.10.20.52	
	160	0,9	315	1.10.20.11	1.10.20.12	2.10.20.11	2.10.20.12	
	200	0,9	355	1.10.20.61	1.10.20.62	2.10.20.61	2.10.20.62	
	250	1,0	405	1.10.20.21	1.10.20.22	2.10.20.21	2.10.20.22	
	300	1,0	455	1.10.20.91	1.10.20.92	2.10.20.91	2.10.20.92	
	350	1,0	505	1.10.20.71	1.10.20.72	2.10.20.71	2.10.20.72	
	400	1,1	555	1.10.20.31	1.10.20.32	2.10.20.31	2.10.20.32	
	500	1,2	655	1.10.20.81	1.10.20.82	2.10.20.81	2.10.20.82	