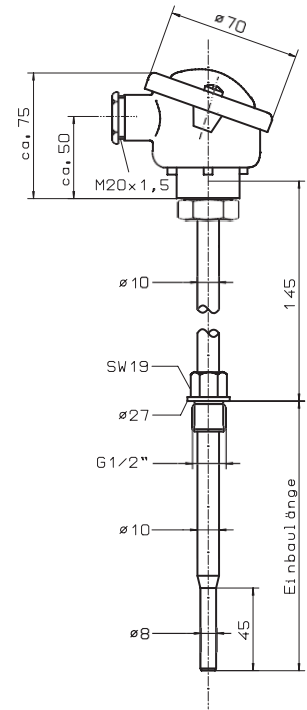




Schnellansprechendes Einschraub-Thermoelement

Messeinsatz	fest eingebaute Thermopaare Fe-CuNi oder NiCr-Ni In Sonderausführung mit auswechselbarem Messeinsatz Messumformer Einbau möglich (Blatt 18.10)
Anschlusskopf	Form B aus Leichtmetall nach DIN 43729 mit M 20 x 1,5 Kabelverschraubung
Anschlussbild	siehe Blatt 19.20
Betriebstemperatur	bis 800 °C an der Spitze
Ansprechzeit (Mittelwert)	in Wasser 0,4 m/s: $t_{0,5} \approx 20$ s, $t_{0,9} \approx 60$ s in Luft 1m/s: $t_{0,5} \approx 2$ min, $t_{0,9} \approx 6$ min



Ausführung Werkstoff 1.4541 nichtrostender Stahl (V2A) X6 CrNiTi 1810

Schutzrohr Werkstoff	Einbaul. in mm	Gewicht in kg	Bestell-Nr.		Bestell-Nr. 1 x NiCr-Ni	Bestell-Nr. 2 x NiCr-Ni	Lieferzeit
			1 x Fe-CuNi	2 x Fe-CuNi			
1.4541	100	0,9	1.32.04.51	1.32.04.52	2.32.04.51	2.32.04.52	Lieferung kurzfristig nach Absprache möglich
	160	1,0	1.32.04.11	1.32.04.12	2.32.04.11	2.32.04.12	
	200	1,0	1.32.04.61	1.32.04.62	2.32.04.61	2.32.04.62	
	250	1,1	1.32.04.21	1.32.04.22	2.32.04.21	2.32.04.22	
	300	1,2	1.32.04.91	1.32.04.92	2.32.04.91	2.32.04.92	
	350	1,3	1.32.04.71	1.32.04.72	2.32.04.71	2.32.04.72	
	400	1,4	1.32.04.31	1.32.04.32	2.32.04.31	2.32.04.32	
	500	1,5	1.32.04.81	1.32.04.82	2.32.04.81	2.32.04.82	

Andere Nennlängen möglich

Ausführung Werkstoff 1.4571 nichtrostender Stahl (V4A) CrNiMoTi 17122

Schutzrohr Werkstoff	Einbaul. in mm	Gewicht in kg	Bestell-Nr.		Bestell-Nr. 1 x NiCr-Ni	Bestell-Nr. 2 x NiCr-Ni	Lieferzeit
			1 x Fe-CuNi	2 x Fe-CuNi			
1.4571	100	0,9	1.32.20.51	1.32.20.52	2.32.20.51	2.32.20.52	Lieferung kurzfristig nach Absprache möglich
	160	1,0	1.32.20.11	1.32.20.12	2.32.20.11	2.32.20.12	
	200	1,0	1.32.20.61	1.32.20.62	2.32.20.61	2.32.20.62	
	250	1,1	1.32.20.21	1.32.20.22	2.32.20.21	2.32.20.22	
	300	1,2	1.32.20.91	1.32.20.92	2.32.20.91	2.32.20.92	
	350	1,3	1.32.20.71	1.32.20.72	2.32.20.71	2.32.20.72	
	400	1,4	1.32.20.31	1.32.20.32	2.32.20.31	2.32.20.32	
	500	1,5	1.32.20.81	1.32.20.82	2.32.20.81	2.32.20.82	

Andere Nennlängen möglich