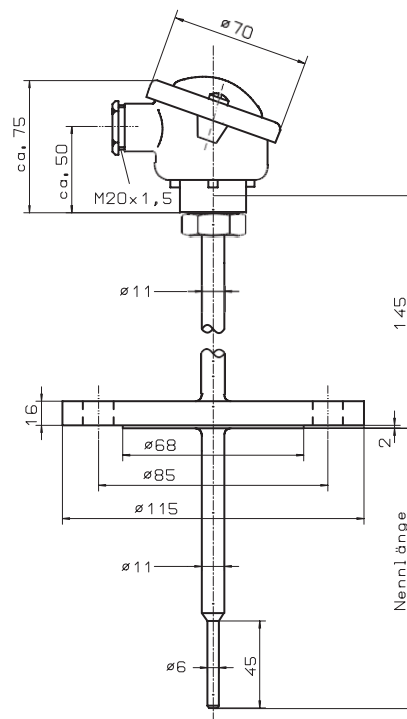




Schnellansprechendes Flansch-Thermoelement

Messeinsatz	Fest eingebaute Thermopaare Fe-CuNi oder Ni-CrNi In Sonderausführung mit auswechselbarem Messeinsatz Messumformer Einbau möglich (Blatt 18.10)
Anschlusskopf	Form B aus Leichtmetall nach DIN 43729 mit M 20 x 1,5 Kabelverschraubung
Flansch	NW25 PN16
Anschlussbild	siehe Blatt 19.20
Einsatzort	Messung in Behältern und Rohrleitungen
Betriebsbereich	bis max. 800 °C an der Spitze
Ansprechzeit (Mittelwert)	in Wasser 0,4 m/s: $t_{0,5} \approx 20$ s, $t_{0,9} \approx 60$ s in Luft 1m/s: $t_{0,5} \approx 2$ min, $t_{0,9} \approx 6$ min



Ausführung Schnellansprechend
Werkstoff 1.4541 nichtrostender Stahl (V2A) X6 CrNiTi 1810

Schutzrohr Werkstoff	Einbaul. in mm	Gewicht in kg	Messeinsatz- länge	Bestell-Nr. 1 x Fe-CuNi	Bestell-Nr. 2 x Fe-CuNi	Bestell-Nr. 1 x NiCr-Ni	Bestell-Nr. 2 x NiCr-Ni	Lieferzeit
1.4541	100	1,4	255	1.33.04.11	1.33.04.12	2.33.04.11	2.33.04.12	Lieferung kurzfristig nach Absprache möglich
	160	1,5	315	1.33.04.21	1.33.04.22	2.33.04.21	2.33.04.22	
	250	1,6	405	1.33.04.31	1.33.04.32	2.33.04.31	2.33.04.32	
	300	1,6	455	1.33.04.41	1.33.04.42	2.33.04.41	2.33.04.42	
	350	1,7	505	1.33.04.51	1.33.04.52	2.33.04.51	2.33.04.52	
	400	1,8	555	1.33.04.61	1.33.04.62	2.33.04.61	2.33.04.62	
	500	1,9	655	1.33.04.71	1.33.04.72	2.33.04.71	2.33.04.72	

Andere Ausführung möglich (Nennlänge / Flansch)

Ausführung Schnellansprechend
Werkstoff 1.4571 nichtrostender Stahl (V4A) CrNiMoTi 17122

Schutzrohr Werkstoff	Einbaul. in mm	Gewicht in kg	Messeinsatz- länge	Bestell-Nr. 1 x Fe-CuNi	Bestell-Nr. 2 x Fe-CuNi	Bestell-Nr. 1 x NiCr-Ni	Bestell-Nr. 2 x NiCr-Ni	Lieferzeit
1.4571	100	1,4	255	1.33.20.11	1.33.20.12	2.33.20.11	2.33.20.12	Lieferung kurzfristig nach Absprache möglich
	160	1,5	315	1.33.20.21	1.33.20.22	2.33.20.21	2.33.20.22	
	250	1,6	405	1.33.20.31	1.33.20.32	2.33.20.31	2.33.20.32	
	300	1,6	455	1.33.20.41	1.33.20.42	2.33.20.41	2.33.20.42	
	350	1,7	505	1.33.20.51	1.33.20.52	2.33.20.51	2.33.20.52	
	400	1,8	555	1.33.20.61	1.33.20.62	2.33.20.61	2.33.20.62	
	500	1,9	655	1.33.20.71	1.33.20.72	2.33.20.71	2.33.20.72	

Andere Ausführung möglich (Nennlänge / Flansch)