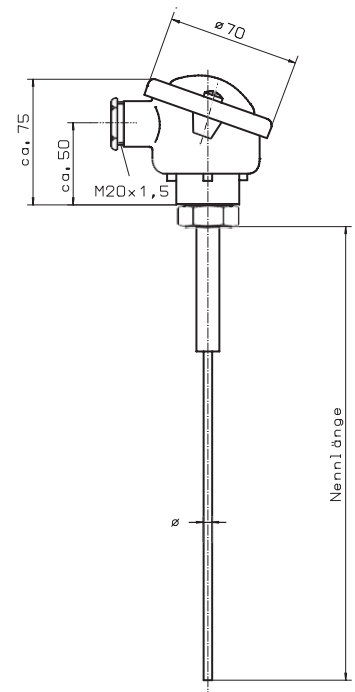




Mantel-Thermoelement mit Anschlusskopf B nach DIN 43729

Thermopaar	Fe-CuNi NiCr-Ni
Betriebstemperatur	Fe-CuNi bis 800 °C NiCr-Ni bis 1200 °C
Ausführung	Normalausführung Heißlötstelle isoliert vom Außenmantel verschweißt
Außenmantel	rostfreier Stahl W-Nr. 1.4541 (800 °C) Inconell W-Nr. 2.4816 (1200 °C)
Anschlusskopf	Form B aus Leichtmetall nach DIN 43729 mit M 20 x 1,5 Kabelverschraubung
Anschlussbild	Blatt 19.20
Nennlänge	500 mm im Listenpreis enthalten



Ausführung Außenmantel nichtrostender Stahl W.-Nr. 1.4541

Element Ø in mm	Bestell-Nr. 1 x Fe-CuNi	Mehrpreis 100 mm NL	Bestell-Nr. 2 x Fe-CuNi	Mehrpreis 100 mm NL	Bestell-Nr. 1 x NiCr-Ni	Mehrpreis 100 mm NL	Bestell-Nr. 2 x NiCr-Ni	Mehrpreis 100 mm NL
1,5	1.64.04.11	1.64.04.01	1.64.04.12	1.64.04.10	2.64.04.11	2.64.04.01	2.64.04.12	2.64.04.10
3,0	1.64.04.21	1.64.04.02	1.64.04.22	1.64.04.20	2.64.04.21	2.64.04.02	2.64.04.22	2.64.04.20
4,5	1.64.04.31	1.64.04.03	1.64.04.32	1.64.04.30	2.64.04.31	2.64.04.03	2.64.04.32	2.64.04.30
6,0	1.64.04.41	1.64.04.04	1.64.04.42	1.64.04.40	2.64.04.41	2.64.04.04	2.64.04.42	2.64.04.40

Ausführung Außenmantel Inconell W.-Nr. 2.4816

Element Ø in mm	Bestell-Nr. 1 x Fe-CuNi	Mehrpreis 100 mm NL	Bestell-Nr. 2 x Fe-CuNi	Mehrpreis 100 mm NL	Bestell-Nr. 1 x NiCr-Ni	Mehrpreis 100 mm NL	Bestell-Nr. 2 x NiCr-Ni	Mehrpreis 100 mm NL
1,5	1.64.05.11	1.64.05.01	1.64.05.12	1.64.05.10	2.64.05.11	2.64.05.01	2.64.05.12	2.64.05.10
3,0	1.64.05.21	1.64.05.02	1.64.05.22	1.64.05.20	2.64.05.21	2.64.05.02	2.64.05.22	2.64.05.20
4,5	1.64.05.31	1.64.05.03	1.64.05.32	1.64.05.30	2.64.05.31	2.64.05.03	2.64.05.32	2.64.05.30
6,0	1.64.05.41	1.64.05.04	1.64.05.42	1.64.05.40	2.64.05.41	2.64.05.04	2.64.05.42	2.64.05.40

Normalausführung: Messspitze isoliert vom Außenmantel verschweißt

Sonderausführung: Messspitze mit Außenmantel verschweißt (angeben)