



Sonder-Temperaturfühler T 86 – 040

mit federnder, anpassungsfähiger Messspitze druckdicht

Thermopaar 1 x Fe-CuNi / 2 x Fe-CuNi andere Elementarten möglich

Messbereich bis 300 °C
anderer Temperatur-Bereich in Sonderausführung möglich

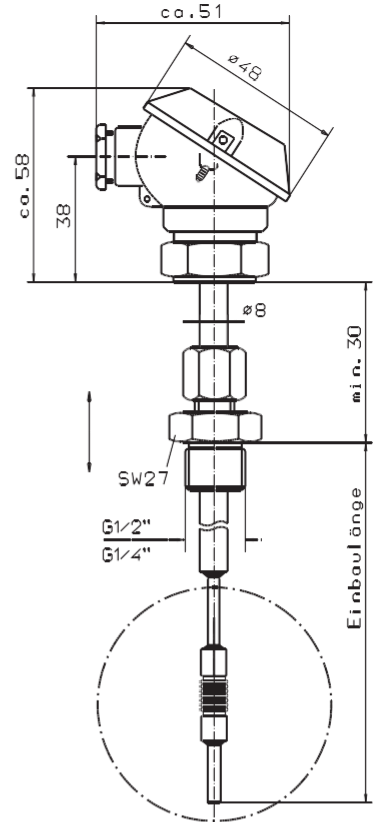
Schutzrohr VA-Material, W.-Nr. 1.4541
dicht geschweißt

Verschraubung verschiebbar, Werkstoff Stahl verzinkt R 1/4"
andere Gewinde auch in VA möglich,
siehe Blatt 18.5 / 18.6 / 18.7

Anschluss Ausführung A
Anschlusskopf MA aus Leichtmetall
mit Pg 9 / M 16 x 1,5 Kabeleinführung
Ausführung B, fest angeschlossenes,
dicht vergossenes Teflonkabel mit Knickschutzfeder

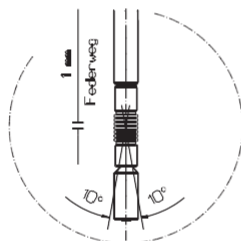
Anschlussbild Blatt 19.20

Schutzart IP 65, zur Aufstellung im Freien geeignet

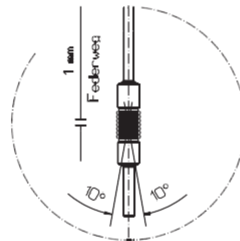


Ausführung A

Ausführung
Spitze 8 mm Ø

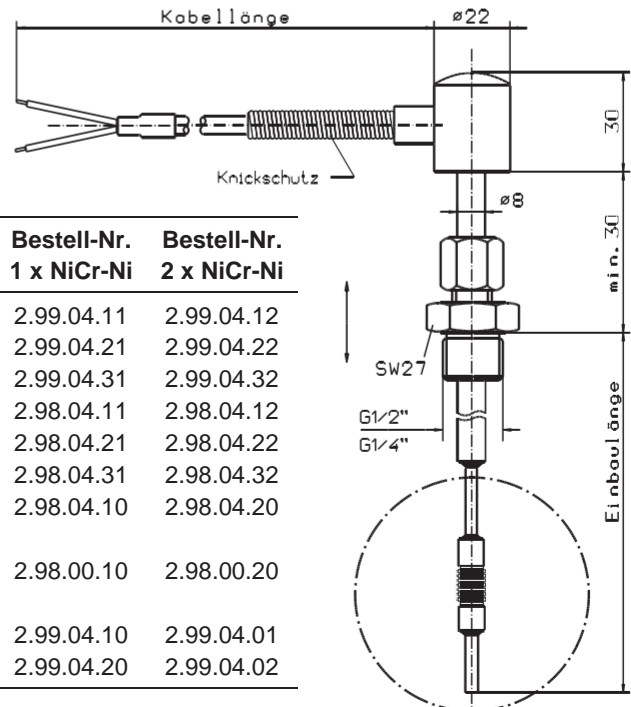


Spitze Ø 8



Spitze Ø 3,3 oder Ø 4,4

Ausführung
Spitze 3,3/4,4 mm Ø



Ausführung B

Ausführung	Einbaulänge in mm	Bestell-Nr.	Bestell-Nr.	Bestell-Nr.	Bestell-Nr.
		1 x Fe-CuNi	2 x Fe-CuNi	1 x NiCr-Ni	2 x NiCr-Ni
Ausführung A	100	1.99.04.11	1.99.04.12	2.99.04.11	2.99.04.12
	60	1.99.04.21	1.99.04.22	2.99.04.21	2.99.04.22
	150	1.99.04.31	1.99.04.32	2.99.04.31	2.99.04.32
Ausführung B	100	1.98.04.11	1.98.04.12	2.98.04.11	2.98.04.12
	60	1.98.04.21	1.98.04.22	2.98.04.21	2.98.04.22
	150	1.98.04.31	1.98.04.32	2.98.04.31	2.98.04.32
Mehrpreis je 50 mm Nennlänge für Ausführung B		1.98.04.10	1.98.04.20	2.98.04.10	2.98.04.20
Mehrpreis je 1 m Kabellänge		1.98.00.10	1.98.00.20	2.98.00.10	2.98.00.20
Besonderheit					
Spitze 3,3 Ø		1.99.04.10	1.99.04.01	2.99.04.10	2.99.04.01
Spitze 4,4 Ø		1.99.04.20	1.99.04.02	2.99.04.20	2.99.04.02

Ausführungen mit anderen Thermopaaren möglich