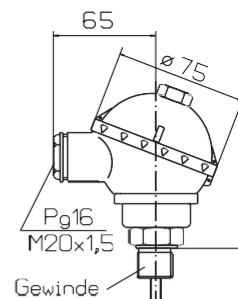


Niveausonden mit Noryl-Anschlusskopf

Verschraubung fest

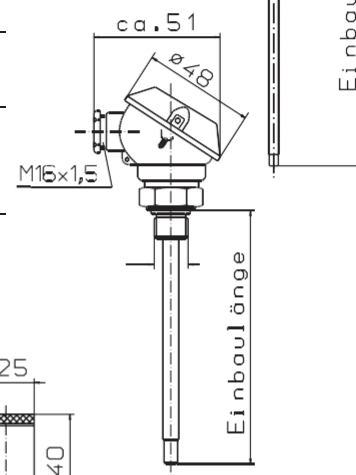
Einbaulänge 250 mm	Gewinde	Sonde-Bestell-Nr.			
		1-Stab	2-Stab	3-Stab	4-Stab
	G1/4"	5.50.10.11	—	—	—
	G1/2"	5.50.10.12	—	—	—
	G3/4"	5.50.10.13	5.50.10.23	5.50.10.33	5.50.10.43
	G1"	5.50.10.14	5.50.10.24	5.50.10.34	5.50.10.44



Niveausonde mit MA-Kopf

Verschraubung fest Werkstoff 1.4571

Einbaulänge 250 mm	Gewinde	Sonde-Bestell-Nr.			
		1-Stab	2-Stab	3-Stab	4-Stab
	G1/4"	5.50.20.11	—	—	—
	G1/2"	5.50.20.12	—	—	—
	G3/4"	5.50.20.13	5.50.20.23	5.50.20.33	5.50.20.43

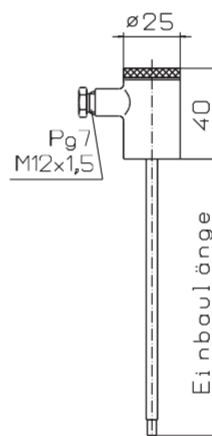


Niveausonde mit kleinem Kopf Form SI

ohne Verschraubung Werkstoff 1.4571

Einbaulänge 250 mm	Gewinde	Sonde-Bestell-Nr.
		1-Stab
	G1/4"	5.50.30.11
	G1/2"	5.50.30.12

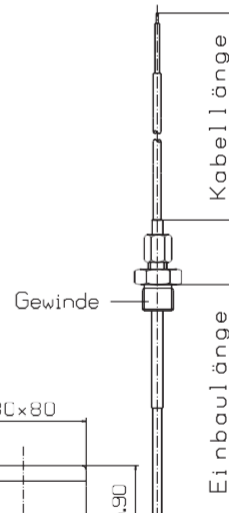
Verschiebbare Verschraubung siehe Blatt 18.5



Niveausonde mit Silikon-Anschlusskabel 1m lang

Werkstoff 1.4571

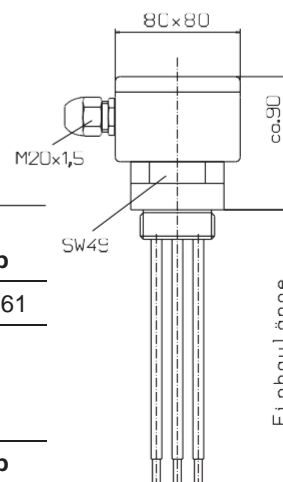
Einbaulänge 100 mm	Gewinde	Sonde-Bestell-Nr.
		1-Stab
	G1/4"	5.50.40.11
	G1/2"	5.50.40.12
	G3/4"	5.50.40.13
	G1"	5.50.40.14
Mehrpreis 1m Kabel		5.50.40.00



Niveausonde mit Makrolon-Anschlusskasten

Gewinde 1 1/4" Einbaulänge 250 mm

Sonde-Bestell-Nr.					
1-Stab	2-Stab	3-Stab	4-Stab	5-Stab	6-Stab
5.50.50.11	5.50.50.21	5.50.50.31	5.50.50.41	5.50.50.51	5.50.50.61



Mehrpreis Einbaulänge für alle Niveausonden

1-Stab	2-Stab	3-Stab	4-Stab	5-Stab	6-Stab
5.50.00.10	5.50.00.20	5.50.00.30	5.50.00.40	5.50.00.50	5.50.00.60

Sonderausführungen nach Anfrage möglich