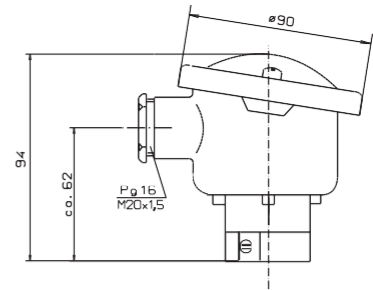




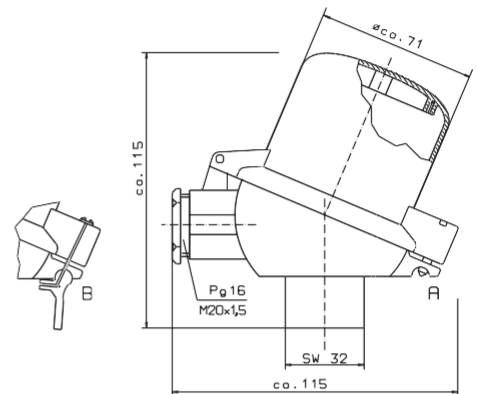
Anschlusskopf Form A, Leichtmetall

Anschlusssockel		Anschlusskopf A	
Klemmzahl	Bestell-Nr.	Bohrungs-Ø	Bestell-Nr.
Edelmetall			
2-polig	8.00.00.01	22 mm	8.00.00.51
4-polig	8.00.00.02	24 mm	8.00.00.52
Unedel			
2-polig	8.00.00.03	32 mm	8.00.00.53
4-polig	8.00.00.04		



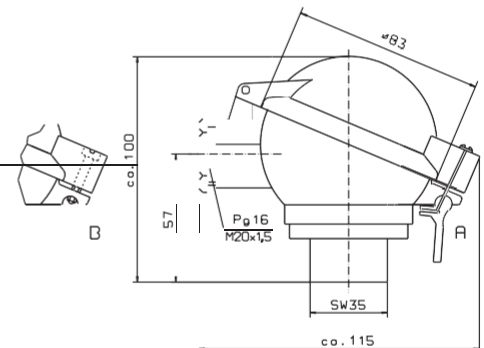
Anschlusskopf Form A, Type DAAW, Leichtmetall mit hohem Deckel

Anschlusssockel		Anschlusskopf DAAW	
Klemmzahl	Bestell-Nr.	Bohrungs-Ø	Bestell-Nr.
Edelmetall			
2-polig	8.00.00.01	22 mm	8.00.00.54
4-polig	8.00.00.02	24 mm	8.00.00.55
Unedel			
2-polig	8.00.00.03	32 mm	8.00.00.56
4-polig	8.00.00.04		



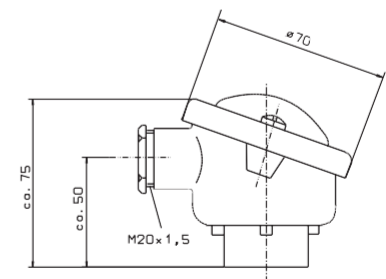
Anschlusskopf Type DA, Leichtmetall mit Knebelverschluss (mit Verschlusschraube möglich)

Anschlusssockel		Anschlusskopf A	
Klemmzahl	Bestell-Nr.	Bohrungs-Ø	Bestell-Nr.
Edelmetall			
2-polig	8.00.00.01	22 mm	8.00.00.59
4-polig	8.00.00.02	32 mm	8.00.00.60
Unedel			
2-polig	8.00.00.03	R1/2"	8.00.00.61
4-polig	8.00.00.04		



Anschlusskopf Form B, Leichtmetall

Anschlusssockel mit Absatz		Anschlusskopf	
Klemmzahl	Bestell-Nr.	Bohrungs-Ø	Bestell-Nr.
2-polig	8.00.00.07	15 mm	8.00.00.57
4-polig	8.00.00.08	M 24 x 1,5	8.00.00.58
6-polig	8.00.00.09		



Anschlusskopf Form B, Type DANW, Leichtmetall mit hohem Deckel

Anschlusssockel mit Absatz		Anschlusskopf	
Klemmzahl	Bestell-Nr.	Bohrungs-Ø	Bestell-Nr.
2-polig	8.00.00.07	15 mm	8.00.00.64
4-polig	8.00.00.08	M 24 x 1,5	8.00.00.65
6-polig	8.00.00.09		

