

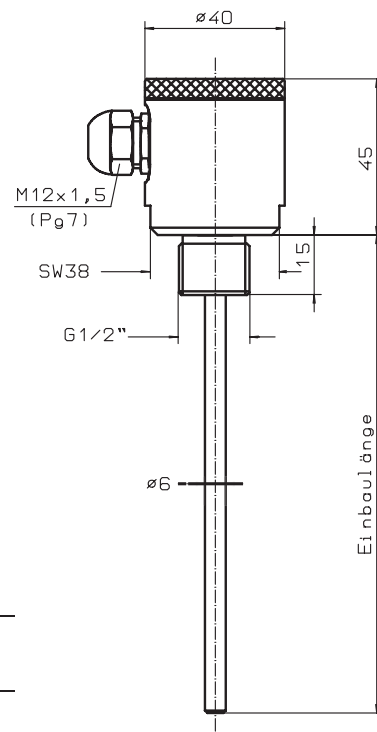
Widerstandsthermometer mit VA-Anschlusskopf

Messwiderstand fest eingebaut

Messeinsatz	1 x PT 100 / 2 x PT 100
Anschlusskopf	komplett aus rostfreiem Edelstahl W-Nr. 1.4541 Deckel mit O-Ring-Dichtung, einschraubbar Kabeleinführung Kunststoff M 12 x 1,5 / Pg 7
Eintaucharmatur	W-Nr. 1.4571
Betriebstemperatur	300 °C
Anschlussbild	Blatt 19.20
Ansprechzeit (Mittelwert)	in Wasser 0,4 m/s: $t_{0,5} \approx 10$ s, $t_{0,9} \approx 26$ s in Luft 1m/s: $t_{0,5} \approx 0,8$ min, $t_{0,9} \approx 2,5$ min

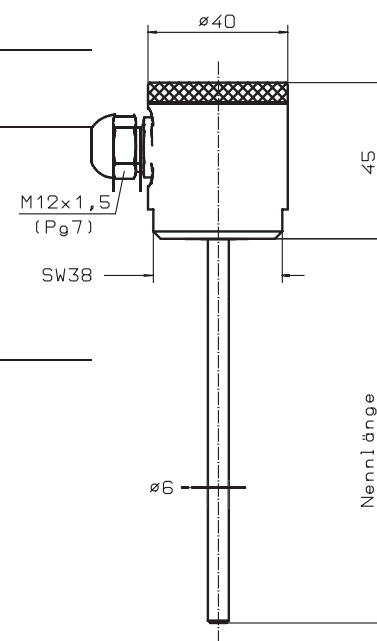
Ausführung ohne Halsrohr Gewinde R 1/2"

Einbaulänge in mm	Bestell-Nr. 1 x PT 100	Bestell-Nr. 2 x PT 100	Lieferzeit
50	4.51.20.11	4.51.20.12	Lieferung kurzfristig nach Absprache möglich
100	4.51.20.21	4.51.20.22	
150	4.51.20.31	4.51.20.32	
200	4.51.20.41	4.51.20.42	
250	4.51.20.51	4.51.20.52	
300	4.51.20.61	4.51.20.62	
Mehrpreis je 50 mm Einbaulänge	4.51.20.01	4.51.20.10	



Ausführung ohne Halsrohr ohne Gewinde

Nennlänge in mm	Bestell-Nr. 1 x PT 100	Bestell-Nr. 2 x PT 100	Lieferzeit
50	4.52.20.11	4.52.20.12	Lieferung kurzfristig nach Absprache möglich
100	4.52.20.21	4.52.20.22	
150	4.52.20.31	4.52.20.32	
200	4.52.20.41	4.52.20.42	
250	4.52.20.51	4.52.20.52	
300	4.52.20.61	4.52.20.62	
Mehrpreis je 50 mm Nennlänge	4.52.20.01	4.52.20.10	



Befestigung	Verschraubung	verschiebbar für 6 mm Fühlerrohr
	Werkstoff:	Gewinde Bestell-Nr.
	Stahl verzinkt	G1/2" 0.58.12.00
	1.4541	G1/2" 8.03.04.40
	1.4541	G3/4" 8.06.04.10
	1.4541	G1" 8.07.04.10
	weitere Systemanschlüsse siehe Blatt 18.5 / 18.6 / 18.7	