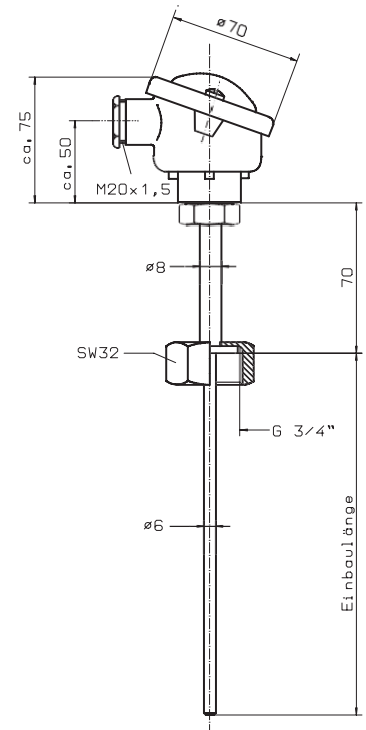




**Einschraub-Widerstandsthermometer**  
mit zusätzlicher Einschweißtauchhülse

- Messeinsatz** 1 x PT 100 / 2 x PT 100, 2-Leiterschaltung  
Messumformer Einbau möglich (Blatt 18.10)  
Messwiderstand fest eingebaut
- Anschlusskopf** Form B aus Leichtmetall nach DIN 43729 mit  
M 20 x 1,5 Kabelverschraubung
- Anschlussbild** siehe Blatt 19.20
- Betriebstemperatur** Normalausführung bis 400 °C
- Ansprechzeit  
(Mittelwert)** in Wasser 0,4 m/s:  $t_{0,5} \approx 20$  s,  $t_{0,9} \approx 60$  s  
in Luft 1m/s:  $t_{0,5} \approx 2,0$  min,  $t_{0,9} \approx 6,0$  min



**Ausführung mit R 3/4" Überwurfverschraubung**

Schutzrohr Werkstoff	Einbaulänge in mm	Bestell-Nr. 1 x PT 100	Bestell-Nr. 2 x PT 100
<b>1.4541</b> (Fühler)	100	4.17.04.31	4.17.04.32
	160	4.17.04.11	4.17.04.12
	200	4.17.04.21	4.17.04.22
	220	4.17.04.41	4.17.04.42
	250	4.17.04.51	4.17.04.52
	300	4.17.04.61	4.17.04.62
Mehrprijs 3-Leiterschaltung		4.17.00.03	4.17.00.23
Mehrprijs 4-Leiterschaltung		4.17.00.04	4.17.00.24
Mehrprijs je 50 mm Einbaulänge		4.17.04.01	4.17.04.02

**Einschweißhülse St. 35.8 W-Nr. 1.0305**

Schutzrohr Werkstoff	Nennlänge in mm	Bestell-Nr.
1.0305	100	4.17.01.30
ST 35.8	160	4.17.01.10
	200	4.17.01.20
	220	4.17.01.40
Mehrprijs je 50 mm Einbaulänge		4.17.01.03

**Einschweißhülse X6 CrNiTi 1810, W-Nr. 1.4541**

Schutzrohr Werkstoff	Nennlänge in mm	Bestell-Nr.
1.4541	100	4.17.04.30
	160	4.17.04.10
	200	4.17.04.20
	220	4.17.04.40
	250	4.17.04.50
	300	4.17.04.60
Mehrprijs je 50 mm Einbaulänge		4.17.04.04

