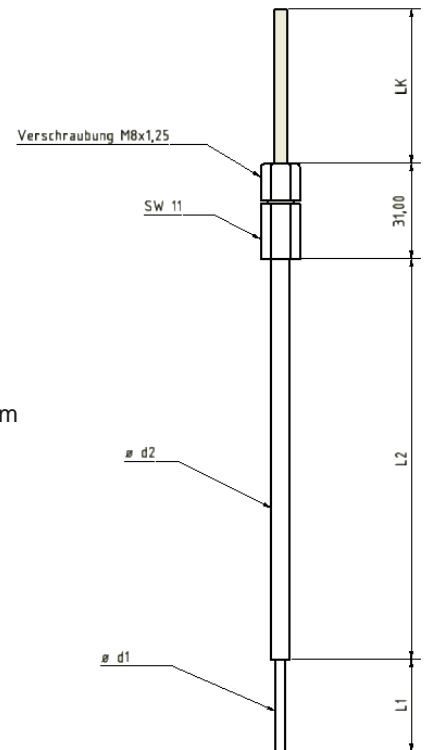




Widerstandsthermometer Ex nA

ATEX Typ nA/ec-4.48.**.** - nA/ec-4.91.**.**

Messeinsatz	1 x PT 100 / 2 x PT 100
Messbereich	-40 bis 130°C
Umgebungs- Temperatur	-40 bis 100°C (4.48) -40 bis 80°C (4.91)
Armatur	Edelstahl W.-Nr. 1.4541 oder W.-Nr. 1.4571
Anschluss	1 m lang mit Mantel PTFE oder PFA und innenliegendem VA Flechtschirm Hülse gesickt und vergossen
Zündschutzart	Ex II 3G nA IIC T4 Gc / Ex II 3G ec IIC T4 Gc
Bescheinigung	BVS 17 ATEX E 011 X
Werkstoff	Armatur 1.4571



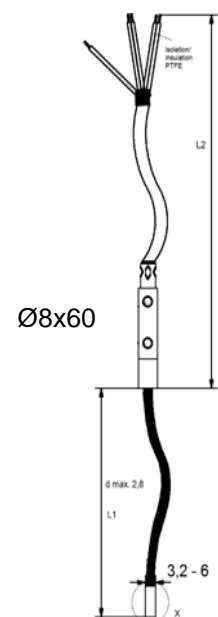
Einsteck-Widerstandsthermometer mit starrem Fühlerrohr

Ausführung nA/ec-4.48	3 mm Ø		4 mm Ø		6 mm Ø		
	Nennlänge in mm	Bestell-Nr. 1 x PT 100	Bestell-Nr. 2 x PT 100	Bestell-Nr. 1 x PT 100	Bestell-Nr. 2 x PT 100	Bestell-Nr. 1 x PT 100	Bestell-Nr. 2 x PT 100
	50	4.48.24.11	4.48.24.11	4.48.26.12	4.48.26.12	4.48.27.11	4.48.27.12
	100	4.48.24.21	4.48.24.22	4.48.26.21	4.48.26.22	4.48.27.21	4.48.27.22
	150	4.48.24.31	4.48.24.32	4.48.26.31	4.48.26.32	4.48.27.31	4.48.27.32
	200	4.48.24.41	4.48.24.42	4.48.26.41	4.48.26.42	4.48.27.41	4.48.27.42
	250	4.48.24.51	4.48.24.52	4.48.26.51	4.48.26.52	4.48.27.51	4.48.27.52
Zusatz							
Einbaulänge je 50 mm		4.48.24.10	4.48.24.20	4.48.26.10	4.48.26.20	4.48.27.10	4.48.27.20
Kabellänge je 1 m		4.48.24.01	4.48.24.02	4.48.26.01	4.48.26.02	4.48.27.01	4.48.27.02
3-Leiterschaltung		4.48.24.13	4.48.24.23	4.48.26.13	4.48.26.23	4.48.27.13	4.48.27.23
4-Leiterschaltung		4.48.24.14	4.48.24.24	4.48.26.14	4.48.26.24	4.48.27.14	4.48.27.24

Widerstandsthermometer mit flexibler Messspitze

Ausführung nA/ec-4.91

	Nennlänge in mm	Bestell-Nr.	Bestell-Nr.
		1 x PT 100	2 x PT 100
	50	4.91.25.11	4.91.25.12
	100	4.91.25.21	4.91.25.22
	150	4.91.25.31	4.91.25.32
	200	4.91.25.41	4.91.25.42
	250	4.91.25.51	4.91.25.52
Zusätzl. Einbaulänge je 50 mm		4.91.25.10	4.91.25.20
Zusätzl. Kabellänge je 1 m		4.91.25.01	4.91.25.02
Mehrpriis 3-Leiterschaltung		4.91.25.13	4.91.25.23
Mehrpriis 4-Leiterschaltung		4.91.25.14	4.91.25.25
Ausführung	Spitze 3 mm	4.91.00.01	
	Spitze 3,5 mm	4.91.00.02	
	Spitze 4 mm	4.91.00.03	
	Spitze 6 mm	4.91.00.04	



Weitere Fühler mit Sonderabnahme siehe Kapitel 8