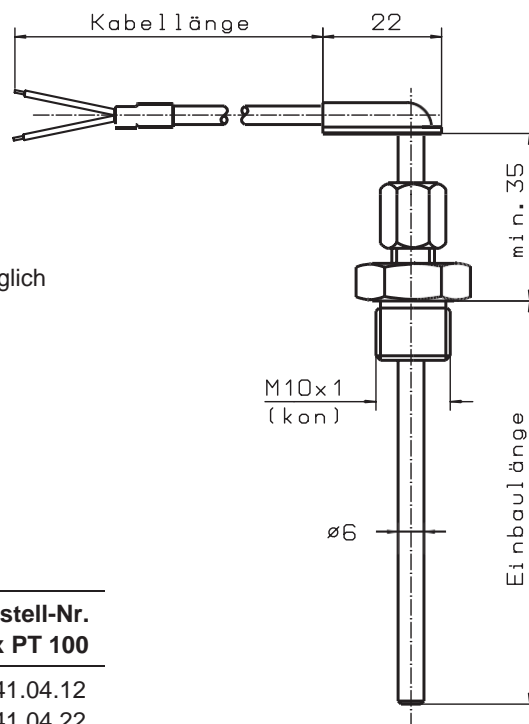




### Winkel-Widerstandsthermometer

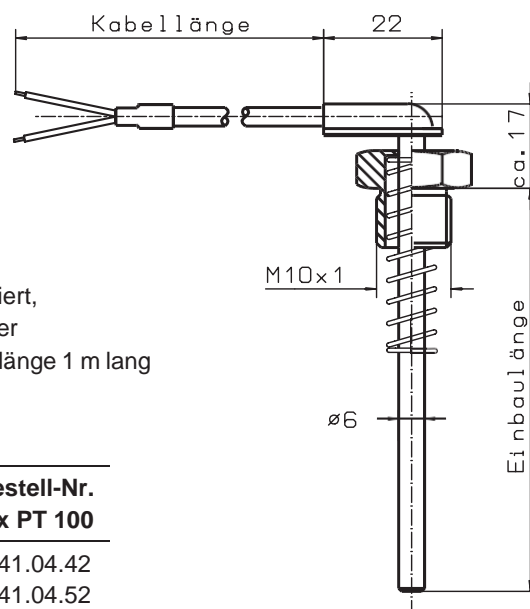
<b>Messeinsatz</b>	1 x PT 100 / 2 x PT 100, andere Einsätze möglich
<b>Schutzrohr</b>	Edelstahl W-Nr. 1.4541
<b>Verschraubung</b>	Normalausführung in Stahl verkadmet, verschiebbar, M10 x 1 kon (andere Gewinde / Systemanschlüsse möglich siehe Blatt 18.5 / 18.6 / 18.7)
<b>Anschluss</b>	Flexibles Kabel, Adern einzeln, Teflon isoliert, gemeinsam mit Metallabschirmung darüber gemeinsamer Teflonaußenmantel Normallänge 1 m lang
<b>Betriebstemperatur</b>	max. 300 °C



Ausführung	Einbaulänge in mm	Gewicht in kg	Bestell-Nr. 1 x PT 100	Bestell-Nr. 2 x PT 100
	30	0,10	4.41.04.11	4.41.04.12
	70	1,15	4.41.04.21	4.41.04.22
	120	1,20	4.41.04.31	4.41.04.32
Zusatz				
je 50 mm Einbaulänge			4.41.04.10	4.41.04.20
je 1 m Kabellänge			4.41.04.01	4.41.04.02
3-Leiterschaltung			4.41.00.03	4.41.00.23
4-Leiterschaltung			4.41.00.04	4.41.00.24

### Ausführung mit Andruckfeder

<b>Messeinsatz</b>	1 x PT 100 / 2 x PT 100, andere Einsätze möglich
<b>Schutzrohr</b>	Edelstahl W-Nr. 1.4541
<b>Verschraubung</b>	Edelstahl W-Nr. 1.4541 (andere Gewinde möglich)
<b>Anschluss</b>	Flexibles Kabel, Adern einzeln, Teflon isoliert, gemeinsam mit Metallabschirmung darüber gemeinsamer Teflonaußenmantel Normallänge 1 m lang
<b>Betriebstemperatur</b>	max. 300 °C, an der Feder 200 °C



Ausführung	Einbaulänge in mm	Gewicht in kg	Bestell-Nr. 1 x PT 100	Bestell-Nr. 2 x PT 100
	30	0,1	4.41.04.41	4.41.04.42
	70	0,2	4.41.04.51	4.41.04.52
	120	0,3	4.41.04.61	4.41.04.62
Zusatz				
je 50 mm Einbaulänge			4.41.04.10	4.41.04.20
je 1 m Kabellänge			4.41.04.01	4.41.04.02
3-Leiterschaltung			4.41.04.03	4.41.04.23
4-Leiterschaltung			4.41.04.04	4.41.04.24