



Anlege-Widerstandsthermometer

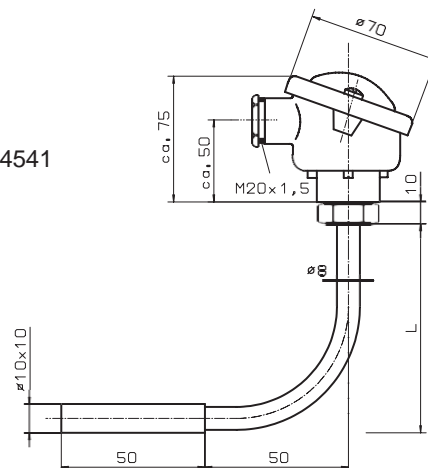
Messeinsatz	1 x PT 100 / 2 x PT 100
Betriebstemperatur	400 °C (Sonderausführung bis 600 °C)
Material	Fühlerarmatur komplett aus nichtrostendem Stahl 1.4541
Anschluss	Anschlusskopf Form B nach DIN 43729

Ausführung	L	Bestell-Nr. 1 x PT 100	Bestell-Nr. 2 x PT 100
	50	4.47.21.11	4.47.21.12
	100	4.47.21.21	4.47.21.22
	150	4.47.21.31	4.47.21.32
Zusatz	3-Leiterschaltung	4.47.00.03	4.47.00.23
	4-Leiterschaltung	4.47.00.04	4.47.00.24

Befestigung für Rohre
Rohrschelle mit verstellbarem Schneckengewinde aus W.-Nr. 1.4571 rostfreier Stahl

Schelle	Bestell-Nr.	Schelle	Bestell-Nr.
11 - 20	0.47.20.01	40 - 64	0.47.20.04
17 - 32	0.47.20.02	64 - 89	0.47.20.05
27 - 51	0.47.20.03	80 - 120	0.47.20.06

Ergänzung Lieferung für andere Rohrabmessungen möglich

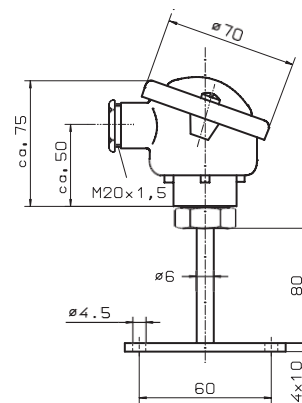


Anlege-Widerstandsthermometer mit Befestigungsschrauben

Messeinsatz	1 x PT 100 / 2 x PT 100
Betriebstemperatur	400 °C (Sonderausführung bis 600 °C)
Material	Fühlerarmatur komplett aus nichtrostendem Stahl 1.4541
Anschluss	Anschlusskopf Form B nach DIN 43729

Befestigung mit Schrauben oder mit Rohrschellen
(obere Tabelle) möglich

Ausführung	Bestell-Nr. 1 x PT 100	Bestell-Nr. 2 x PT 100
	4.47.21.41	4.47.21.42
Zusatz	3-Leiterschaltung	4.47.21.13
	4-Leiterschaltung	4.47.21.14



Haft-Magnet-Widerstandsthermometer

Messeinsatz	1 x PT 100 / 2 x PT 100 andere Einsätze möglich
Betriebstemperatur	max. 200 °C
Anschluss	Flexibles Kabel, Adern einzeln, Teflon isoliert, gemeinsam mit Metallabschirmung darüber gemeinsamer Teflonaußenmantel Normlänge 1 m lang
Material	Fühlerteil Messing mit zwei aufgesetzten U-Magneten

Ausführung	Gewicht in kg	Bestell-Nr. 1 x PT 100	Bestell-Nr. 2 x PT 100
	0,15	4.47.21.91	4.47.21.92
Zusatz	1 m Kabellänge	4.47.21.01	4.47.21.02
	3-Leiterschaltung	4.47.21.10	4.47.21.30
	4-Leiterschaltung	4.47.21.20	4.47.21.40

