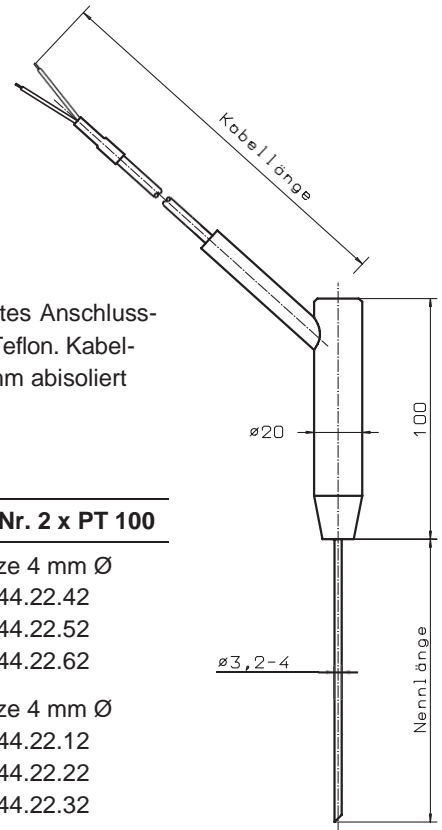




Einstich-Widerstandsthermometer mit seitlichem Kabelaustritt

- Messeinsatz** 1 x PT 100 / 2 x PT 100 DIN/EN 60751
Betriebstemperatur bis 250 °C
Schutzrohr Spitze mit Rohr V4A-Material
Werkstoff 1.4571
Spitze 3,2 / 4 mm Ø
Griff Teflon 20 mm Ø
Anschluss wasser- und dampfdicht eingesintertes Teflon isoliertes Anschlusskabel mit Metallabschirmung sowie Aussenmantel Teflon. Kabelausgang mit Knickschutz, Anschlussenden ca. 50 mm abisoliert und mit Ader-Endhülsen versehen, Kabellänge 2 m

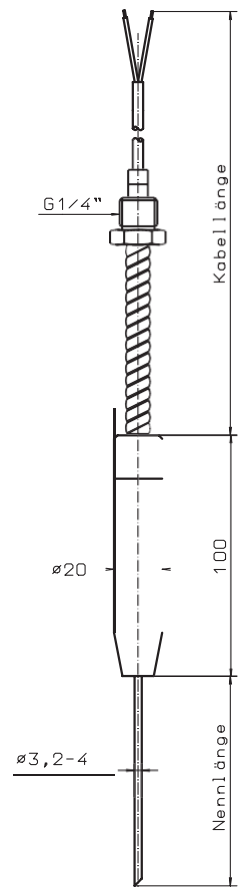


Ausführung

Form der Spitze	Nennlänge in mm	Bestell-Nr. 1 x PT 100	Bestell-Nr. 2 x PT 100
		Spitze 3,2 mm Ø	Spitze 4 mm Ø
A	100	4.44.22.11	4.44.22.42
A	150	4.44.22.21	4.44.22.52
A	200	4.44.22.31	4.44.22.62
		Spitze 3,2 mm Ø	Spitze 4 mm Ø
B	100	4.44.22.41	4.44.22.12
B	150	4.44.22.51	4.44.22.22
B	200	4.44.22.61	4.44.22.32
Mehrpreis je 1 m Kabellänge		4.44.00.10	4.44.00.20

Einstich-Widerstandsthermometer / Zuleitung in Edelstahlwellschlauch

- Messeinsatz** 1 x PT 100 / 2 x PT 100 DIN/EN 60751
Betriebstemperatur bis 250 °C
Schutzrohr Spitze mit Rohr V4A-Material Werkstoff 1.4571
Spitze 3 / 4 / 4,5 mm Ø
Griff Teflon 20 mm Ø
Anschluss wasser- und dampfdicht eingesintertes Teflonkabel in VA-Wellschlauch mit Einschraubverschraubung, Anschlussenden ca. 50 mm abisoliert und mit Ader-Endhülsen versehen, VA-Wellschlauch 1 m lang, Kabel 2 m lang



Ausführung

Form der Spitze	Nennlänge in mm	Bestell-Nr. 1 x PT 100	Bestell-Nr. 2 x PT 100
		Spitze 3,2 mm Ø	Spitze 4 mm Ø
A	100	4.44.23.11	4.44.23.12
A	150	4.44.23.21	4.44.23.22
A	200	4.44.23.31	4.44.23.32
		Spitze 3,2 mm Ø	Spitze 4 mm Ø
B	100	4.44.23.41	4.44.23.42
B	150	4.44.23.51	4.44.23.52
B	200	4.44.23.61	4.44.23.62
Mehrpreis je 1 m Kabellänge		4.44.00.10	4.44.00.20
Mehrpreis je 1 m Schlauchlänge (einschl. Kabel)		4.44.10.10	4.44.20.20