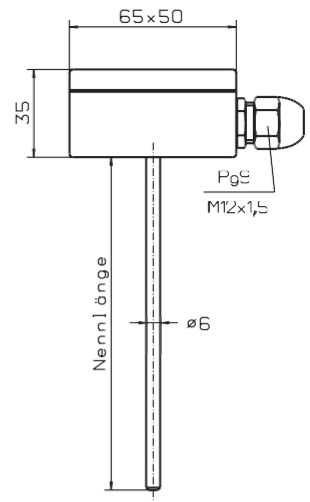




**Widerstandsthermometer mit flachem Anschlusskopf**

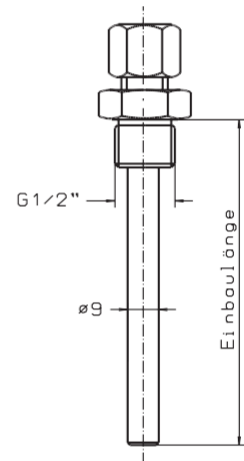
<b>Messeinsatz</b>	1 x PT 100 / 2 x PT 100 DIN/EN 60751 1 x Ni 100 / 2 x Ni 100 1 x Pt 1000 / 2 x Pt 1000
<b>Betriebstemperatur</b>	Normalausführung bis 200 °C Sonderausführung bis 500 °C
<b>Anschlusskopf</b>	Makrolon mit Pg 9 / M 12 x 1,5 Kunststoff-Kabeleinführung
<b>Schutzart</b>	IP 65 zur Aufstellung im Freien geeignet
<b>Material</b>	Tauchrohr sowie Einschraubhülse VA W-Nr. 1.4541 Flansch sowie Einschraubverschraubung ST 37.8 verkadmet Andere Systemanschlüsse möglich siehe Blatt 18.5 / 18.6 / 18.7



**Ausführung**

Nennlänge in mm	Bestell-Nr. 1 x PT 100	Bestell-Nr. 2 x PT 100	Einschraubhülse R 1/2"	Lieferzeit
70	4.45.04.11	4.45.04.12	4.45.04.10	Lieferung kurzfristig nach Absprache möglich
100	4.45.04.21	4.45.04.22	4.45.04.20	
150	4.45.04.31	4.45.04.32	4.45.04.30	
200	4.45.04.41	4.45.04.42	4.45.04.40	
300	4.45.04.51	4.45.04.52	4.45.04.50	
400	4.45.04.61	4.45.04.62	4.45.04.60	
600	4.45.04.71	4.45.04.72	4.45.04.70	
800	4.45.04.81	4.45.04.82	4.45.04.80	

**Einschraubhülse**

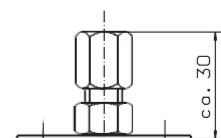
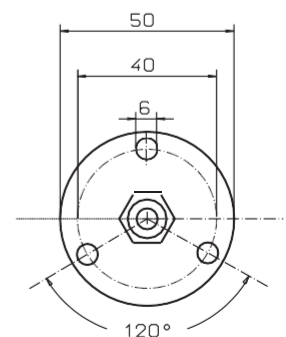


**Verschiebbare Verschraubungen passend zur Armatur, 6 mm Ø**

Verschiebbare Gewinde	Stahl verzinkt	ab Lager	Edelstahl 1.4541	ab Lager
M 10 x 1 Zyl.	0.70.12.00	x	8.04.04.40	x
1/8" NPT	0.55.12.00	x	8.05.05.30	x
G 1/8"	0.56.12.00	x	8.02.04.40	x
G 1/4"	0.57.12.00	x	8.01.04.40	x
G 1/2"	0.58.12.00	x	8.03.04.40	x
G 3/4"	0.59.12.00	x	8.06.04.10	x
G 1"	0.61.12.00	x	8.07.04.10	x
Kugelverschraubung verschiebbar VA			8.91.04.30	x
Federnde Verschraubung verschiebbar R 1/2" VA			8.90.04.10	x
Federnde Verschraubung verschiebbar M 20 VA			8.90.04.40	x
Befestigungsflansch Edelstahl 1.4541			4.45.04.90	

Verschraubungen siehe auch Blatt 18.5 und 18.6

**Befestigungsflansch**



4.45.04.90