

**Einsteck-Widerstandsthermometer aus Edelstahl
mit EExd Kabelverschraubung für Leitung Ø 7-9mm
EExd Atex Zertifikat-Nr.BVS 04 ATEX E 138 X**

Schutzzone	Ex II 2G EEx d II C T3-T6 / IM2 EEx d I		
Meßeinsatz	1 x PT100 / 2 x PT100 / Thermoelemente siehe Kapitel 13		
Umgebungstemperatur	Edelstahl-Kopf : -20 bis 60°C		
Medium Temperatur	: Type 7.01.xx.xx : -20°C bis 95°C : Type 7.11.xx.xx : -20°C bis 195°C		
Schutzrohr	Edelstahl W-Nr. 1.4541 / 1.4571 , 5-14 mm Ø		
Anschlußkopf	VA, Ø 30mm, mit max. 4-poliger Klemmsockel oder Anschlußkabel		
Systemanschluß	Verschraubung verschiebbar, siehe Datenblatt 18.5 / 18.6 / 18.7		
Anschlußbild	Blatt 19.20		

Typ 7.01 30VA -20°C bis 95°C

	Ausführung Ø 6mm	Werkstoff 1.4541		Werkstoff 1.4571		
		Nennlänge	Bestell-Nr. 1xPT100	Bestell-Nr. 2xPT100	Bestell-Nr. 1xPT100	Bestell-Nr. 2xPT100
-20 bis 95°C		50	7.01.62.11	7.01.62.12	7.01.64.11	7.01.64.12
		100	7.01.62.21	7.01.62.22	7.01.64.21	7.01.64.22
		150	7.01.62.31	7.01.62.32	7.01.64.31	7.01.64.32
		200	7.01.62.41	7.01.62.42	7.01.64.41	7.01.64.42
		250	7.01.62.51	7.01.62.52	7.01.64.51	7.01.64.52
		300	7.01.62.61	7.01.62.62	7.01.64.61	7.01.64.62

Mehrpreis					
3-Leiterschaltung		7.01.00.13	7.01.00.23	7.01.00.13	7.01.00.23
4-Leiterschaltung		7.01.00.14	7.01.00.24	7.01.00.14	7.01.00.24
je 50 mm Nennlänge		7.01.65.21	7.01.65.22	7.01.65.41	7.01.65.42
Ausführung 5mm Ø		7.01.52.01	7.01.52.02	7.01.54.01	7.01.54.02
Ausführung 8mm Ø		7.01.82.01	7.01.82.02	7.01.84.01	7.01.84.02
Ausführung 10mm Ø		7.01.02.01	7.01.02.02	7.01.04.01	7.01.04.02
Ausführung 12mm Ø		7.01.22.01	7.01.22.02	7.01.24.01	7.01.24.02
Ausführung 14mm Ø		7.01.42.01	7.01.42.02	7.01.44.01	7.01.44.02

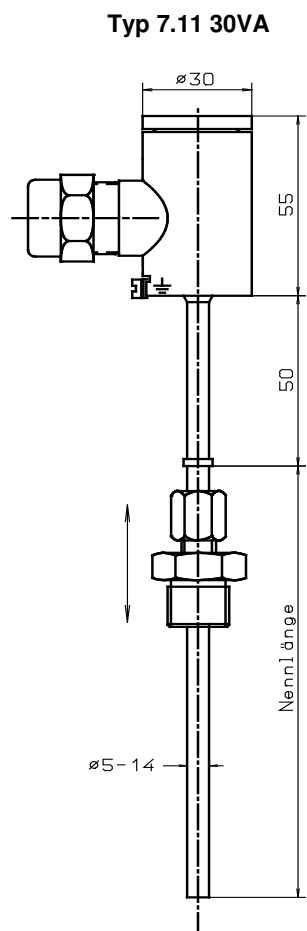
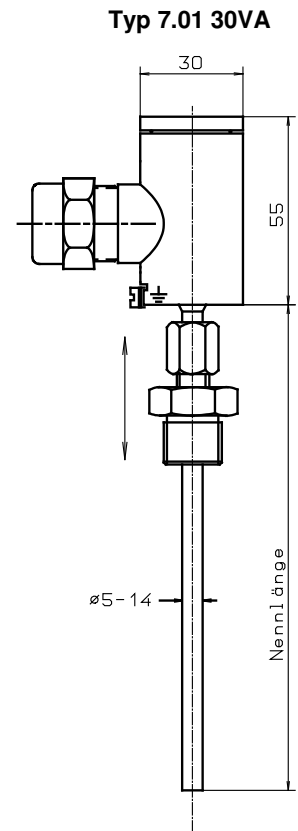
Typ 7.11 30VA -20°C bis 195°C mit 50mm Halsrohr

	Ausführung Ø 6mm	Werkstoff 1.4541		Werkstoff 1.4571		
		Nennlänge	Bestell-Nr. 1xPT100	Bestell-Nr. 2xPT100	Bestell-Nr. 1xPT100	Bestell-Nr. 2xPT100
-20 bis 195°C		50	7.11.62.11	7.11.62.12	7.11.64.11	7.11.64.12
		100	7.11.62.21	7.11.62.22	7.11.64.21	7.11.64.22
		150	7.11.62.31	7.11.62.32	7.11.64.31	7.11.64.32
		200	7.11.62.41	7.11.62.42	7.11.64.41	7.11.64.42
		250	7.11.62.51	7.11.62.52	7.11.64.51	7.11.64.52
		300	7.11.62.61	7.11.62.62	7.11.64.61	7.11.64.62

Mehrpreis					
3-Leiterschaltung		7.11.00.13	7.11.00.23	7.11.00.13	7.11.00.23
4-Leiterschaltung		7.11.00.14	7.11.00.24	7.11.00.14	7.11.00.24
je 50 mm Nennlänge		7.11.65.21	7.11.65.22	7.11.65.41	7.11.65.42
Ausführung 5mm Ø		7.11.52.01	7.11.52.02	7.11.54.01	7.11.54.02
Ausführung 8mm Ø		7.11.82.01	7.11.82.02	7.11.84.01	7.11.84.02
Ausführung 10mm Ø		7.11.02.01	7.11.02.02	7.11.04.01	7.11.04.02
Ausführung 12mm Ø		7.11.22.01	7.11.22.02	7.11.24.01	7.11.24.02
Ausführung 14mm Ø		7.11.42.01	7.11.42.02	7.11.44.01	7.11.44.02

Ausführung mit Kabel für Type 7.01.xx.xx und Type 7.11.xx.xx

Mehrpreis je Meter			
2-Adern	4-Adern	6-Adern	8-Adern
7.10.00.02	7.10.00.04	7.10.00.06	7.10.00.08



Einsteck-Widerstandsthermometer aus Edelstahl mit EExd Kabelverschraubung für Leitung Ø 7-9mm EExd Atex Zertifikat-Nr. BVS 04 ATEX E 138 X

Schutzzone Ex II 2G EEx d II C T3-T6 / IM2 EEx d I
Meßeinsatz 1 x PT100 / 2 x PT100 / Thermolemente siehe Kapitel 13
Umgebungstemperatur Edelstahl-Kopf : -20 bis 60°C
Medium Temperatur : **Type 7.02.xx.xx** : -20°C bis 95°C
 : **Type 7.22.xx.xx** : -20°C bis 195°C

Schutzrohr Edelstahl W-Nr. 1.4541 / 1.4571 , 5-14 mm Ø
Anschlußkopf VA, Ø 40mm, mit max. 4-poligem Klemmsockel oder Anschlußkabel
Systemanschluß Verschraubung verschiebbar, siehe Datenblatt 18.5 / 18.6 / 18.7
Anschlußbild Blatt 19.20

Typ 7.02 40VA -20°C bis 95°C

Ausführung Ø 6mm	Werkstoff 1.4541		Werkstoff 1.4571		
	Bestell-Nr. 1xPT100	Bestell-Nr. 2xPT100	Bestell-Nr. 1xPT100	Bestell-Nr. 2xPT100	
-20 bis 95°C	50	7.02.62.11	7.02.62.12	7.02.64.11	7.02.64.12
	100	7.02.62.21	7.02.62.22	7.02.64.21	7.02.64.22
	150	7.02.62.31	7.02.62.32	7.02.64.31	7.02.64.32
	200	7.02.62.41	7.02.62.42	7.02.64.41	7.02.64.42
	250	7.02.62.51	7.02.62.52	7.02.64.51	7.02.64.52
	300	7.02.62.61	7.02.62.62	7.02.64.61	7.02.64.62

Mehrpreis

3-Leiterschaltung	7.02.00.13	7.02.00.23	7.02.00.13	7.02.00.23
4-Leiterschaltung	7.02.00.14	7.02.00.24	7.02.00.14	7.02.00.24
je 50 mm Nennlänge	7.02.65.21	7.02.65.22	7.02.65.41	7.02.65.42
Ausführung 5mm Ø	7.02.52.01	7.02.52.02	7.02.54.01	7.02.54.02
Ausführung 8mm Ø	7.02.82.01	7.02.82.02	7.02.84.01	7.02.84.02
Ausführung 10mm Ø	7.02.02.01	7.02.02.02	7.02.04.01	7.02.04.02
Ausführung 12mm Ø	7.02.22.01	7.02.22.02	7.02.24.01	7.02.24.02
Ausführung 14mm Ø	7.02.42.01	7.02.42.02	7.02.44.01	7.02.44.02

Typ 7.22 40VA -20°C bis 195°C mit 50mm Halsrohr

Ausführung Ø 6mm	Werkstoff 1.4541		Werkstoff 1.4571		
	Bestell-Nr. 1xPT100	Bestell-Nr. 2xPT100	Bestell-Nr. 1xPT100	Bestell-Nr. 2xPT100	
-20 bis 195°C	50	7.22.62.11	7.22.62.12	7.22.64.11	7.22.64.12
	100	7.22.62.21	7.22.62.22	7.22.64.21	7.22.64.22
	150	7.22.62.31	7.22.62.32	7.22.64.31	7.22.64.32
	200	7.22.62.41	7.22.62.42	7.22.64.41	7.22.64.42
	250	7.22.62.51	7.22.62.52	7.22.64.51	7.22.64.52
	300	7.22.62.61	7.22.62.62	7.22.64.61	7.22.64.62

Mehrpreis

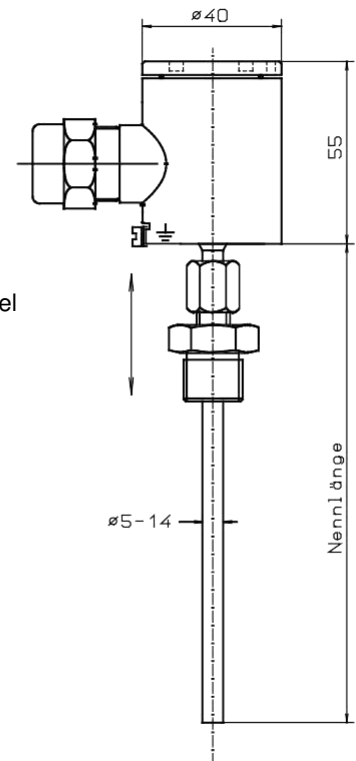
3-Leiterschaltung	7.22.00.13	7.22.00.23	7.22.00.13	7.22.00.23
4-Leiterschaltung	7.22.00.14	7.22.00.24	7.22.00.14	7.22.00.24
je 50 mm Nennlänge	7.22.65.21	7.22.65.22	7.22.65.41	7.22.65.42
Ausführung 5mm Ø	7.22.52.01	7.22.52.02	7.22.54.01	7.22.54.02
Ausführung 8mm Ø	7.22.82.01	7.22.82.02	7.22.84.01	7.22.84.02
Ausführung 10mm Ø	7.22.02.01	7.22.02.02	7.22.04.01	7.22.04.02
Ausführung 12mm Ø	7.22.22.01	7.22.22.02	7.22.24.01	7.22.24.02
Ausführung 14mm Ø	7.22.42.01	7.22.42.02	7.22.44.01	7.22.44.02

Ausführung mit Kabel für Type 7.02.xx.xx und Type 7.22.xx.xx

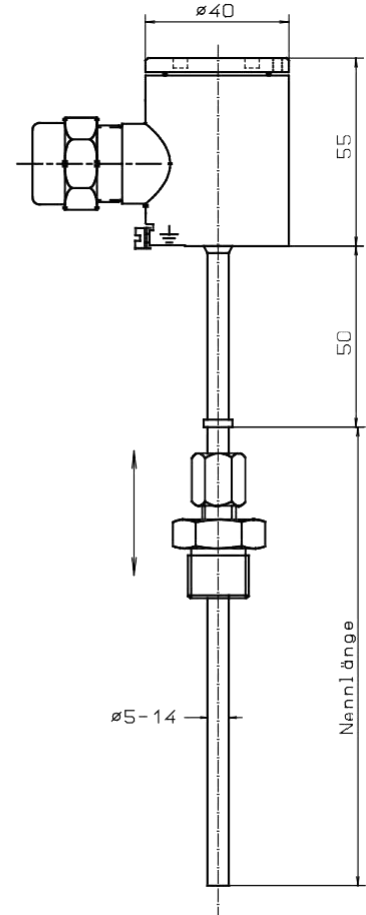
Mehrpreis je Meter

2-Adern	4-Adern	6-Adern	8-Adern
7.10.00.02	7.10.00.04	7.10.00.06	7.10.00.08

Typ 7.02 40VA



Typ 7.22 40VA



**Einsteck-Widerstandsthermometer aus Edelstahl
mit EExd Kabelverschraubung für Leitung Ø 7-9mm
EExd Atex Zertifikat-Nr.BVS 04 ATEX E 138 X**

Schutzzone Ex II 2G EEx d II C T3-T6 / IM2 EEx d I
Meßeinsatz 1 x PT100 / 2 x PT100 / Thermoelemente siehe Kapitel 13
Umgebungstemperatur Edelstahl-Kopf : -20 bis 60°C
Medium Temperatur : **Type 7.03.xx.xx** : -20°C bis 95°C
 : **Type 7.33.xx.xx** : -20°C bis 195°C

Schutzrohr Edelstahl W-Nr. 1.4541 / 1,4571 , 5-10 mm Ø
Anschlußkopf VA, Ø 55mm, **Meßumformer Einbau möglich**
Systemanschluß Verschraubung verschiebbar, siehe Datenblatt 18.5 / 18.6 / 18.7
Anschlußbild Blatt 19.20

Typ 7.03 55VA -20°C bis 95°C

	Ausführung Ø 6mm	Werkstoff 1.4541		Werkstoff 1.4571		
		Nennlänge	Bestell-Nr. 1xPT100	Bestell-Nr. 2xPT100	Bestell-Nr. 1xPT100	Bestell-Nr. 2xPT100
-20 bis 95°C		50	7.03.62.11	7.03.62.12	7.03.64.11	7.03.64.12
		100	7.03.62.21	7.03.62.22	7.03.64.21	7.03.64.22
		150	7.03.62.31	7.03.62.32	7.03.64.31	7.03.64.32
		200	7.03.62.41	7.03.62.42	7.03.64.41	7.03.64.42
		250	7.03.62.51	7.03.62.52	7.03.64.51	7.03.64.52
		300	7.03.62.61	7.03.62.62	7.03.64.61	7.03.64.62

Mehrpreis

3-Leiterschaltung	7.03.00.13	7.03.00.23	7.03.00.13	7.03.00.23
4-Leiterschaltung	7.03.00.14	7.03.00.24	7.03.00.14	7.03.00.24
je 50 mm Nennlänge	7.03.65.21	7.03.65.22	7.03.65.41	7.03.65.42
Ausführung 5mm Ø	7.03.52.01	7.03.52.02	7.03.54.01	7.03.54.02
Ausführung 8mm Ø	7.03.82.01	7.03.82.02	7.03.84.01	7.03.84.02
Ausführung 10mm Ø	7.03.02.01	7.03.02.02	7.03.04.01	7.03.04.02
Ausführung 12mm Ø	7.03.22.01	7.03.22.02	7.03.24.01	7.03.24.02
Ausführung 14mm Ø	7.03.42.01	7.03.42.02	7.03.44.01	7.03.44.02

Typ 7.33 55VA -20°C bis 195°C mit 50mm Halsrohr

	Ausführung Ø 6mm	Werkstoff 1.4541		Werkstoff 1.4571		
		Nennlänge	Bestell-Nr. 1xPT100	Bestell-Nr. 2xPT100	Bestell-Nr. 1xPT100	Bestell-Nr. 2xPT100
-20 bis 195°C		50	7.33.62.11	7.33.62.12	7.33.64.11	7.33.64.12
		100	7.33.62.21	7.33.62.22	7.33.64.21	7.33.64.22
		150	7.33.62.31	7.33.62.32	7.33.64.31	7.33.64.32
		200	7.33.62.41	7.33.62.42	7.33.64.41	7.33.64.42
		250	7.33.62.51	7.33.62.52	7.33.64.51	7.33.64.52
		300	7.33.62.61	7.33.62.62	7.33.64.61	7.33.64.62

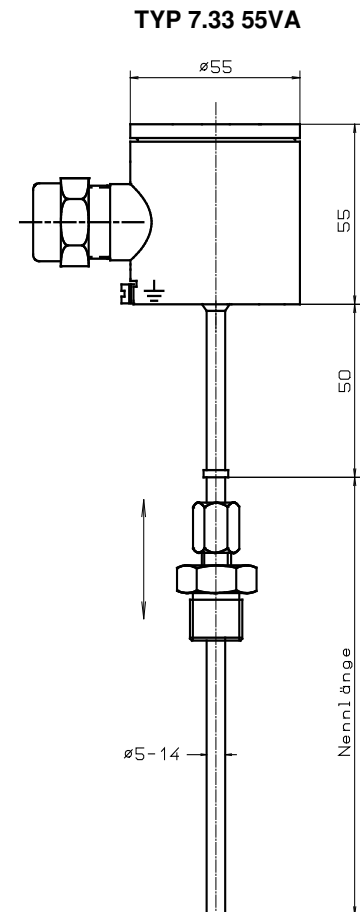
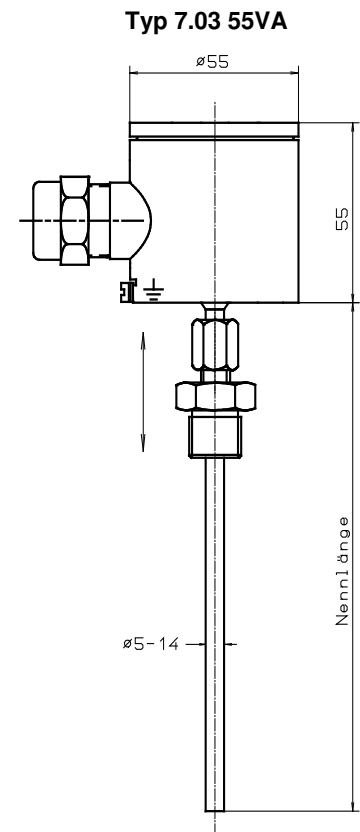
Mehrpreis

3-Leiterschaltung	7.33.00.13	7.33.00.23	7.33.00.13	7.33.00.23
4-Leiterschaltung	7.33.00.14	7.33.00.24	7.33.00.14	7.33.00.24
je 50 mm Nennlänge	7.33.65.21	7.33.65.22	7.33.65.41	7.33.65.42
Ausführung 5mm Ø	7.33.52.01	7.33.52.02	7.33.54.01	7.33.54.02
Ausführung 8mm Ø	7.33.82.01	7.33.82.02	7.33.84.01	7.33.84.02
Ausführung 10mm Ø	7.33.02.01	7.33.02.02	7.33.04.01	7.33.04.02
Ausführung 12mm Ø	7.33.22.01	7.33.22.02	7.33.24.01	7.33.24.02
Ausführung 14mm Ø	7.33.42.01	7.33.42.02	7.33.44.01	7.33.44.02

Ausführung mit Kabel für Type 7.03.xx.xx und Type 7.33.xx.xx

Mehrpreis je Meter

2-Adern	4-Adern	6-Adern	8-Adern
7.10.00.02	7.10.00.04	7.10.00.06	7.10.00.08



**Einsteck-Widerstandsthermometer aus Edelstahl
mit EExd Kabelverschraubung für Leitung Ø 7-9mm
EExd Atex Zertifikat-Nr.BVS 04 ATEX E 138 X**

Schutzzone Ex II 2G EEx d II C T3-T6 / IM2 EEx d I

Meßeinsatz 1 x PT100 / 2 x PT100 / Thermoelemente siehe Kapitel 13

Umgebungstemperatur Edelstahl-Kopf : -20 bis 60°C

Medium Temperatur
: **Type 7.04.xx.xx** : -20°C bis 95°C
: **Type 7.44.xx.xx** : -20°C bis 195°C

Schutzrohr Edelstahl W-Nr. 1.4541 / 1,4571 , 5-10 mm Ø

Anschlußkopf VA, Ø 75mm, **Meßumformer Einbau möglich**

Systemanschluß siehe Datenblatt 18.5 / 18.6 / 18.7

Anschlußbild Blatt 19.20

Typ 7.04 75VA

	Ausführung Ø 6mm	Werkstoff 1.4541		Werkstoff 1.4571		
		Nennlänge	Bestell-Nr. 1xPT100	Bestell-Nr. 2xPT100	Bestell-Nr. 1xPT100	Bestell-Nr. 2xPT100
-20 bis 95°C		50	7.04.62.11	7.04.62.12	7.04.64.11	7.04.64.12
		100	7.04.62.21	7.04.62.22	7.04.64.21	7.04.64.22
		150	7.04.62.31	7.04.62.32	7.04.64.31	7.04.64.32
		200	7.04.62.41	7.04.62.42	7.04.64.41	7.04.64.42
		250	7.04.62.51	7.04.62.52	7.04.64.51	7.04.64.52
		300	7.04.62.61	7.04.62.62	7.04.64.61	7.04.64.62
Mehrpreis						
	3-Leiterschaltung	7.04.00.13	7.04.00.23	7.04.00.13	7.04.00.23	
	4-Leiterschaltung	7.04.00.14	7.04.00.24	7.04.00.14	7.04.00.24	
	je 50 mm Nennlänge	7.04.65.21	7.04.65.22	7.04.65.41	7.04.65.42	
	Ausführung 5mm Ø	7.04.52.01	7.04.52.02	7.04.54.01	7.04.54.02	
	Ausführung 8mm Ø	7.04.82.01	7.04.82.02	7.04.84.01	7.04.84.02	
	Ausführung 10mm Ø	7.04.12.01	7.04.12.02	7.04.14.01	7.04.14.02	

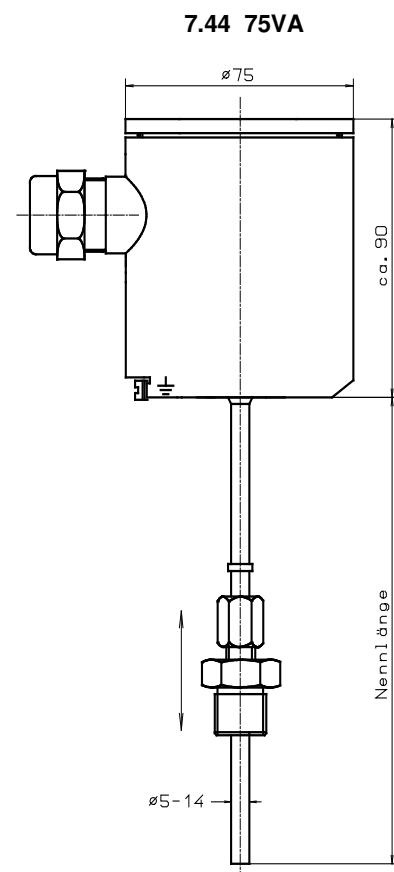
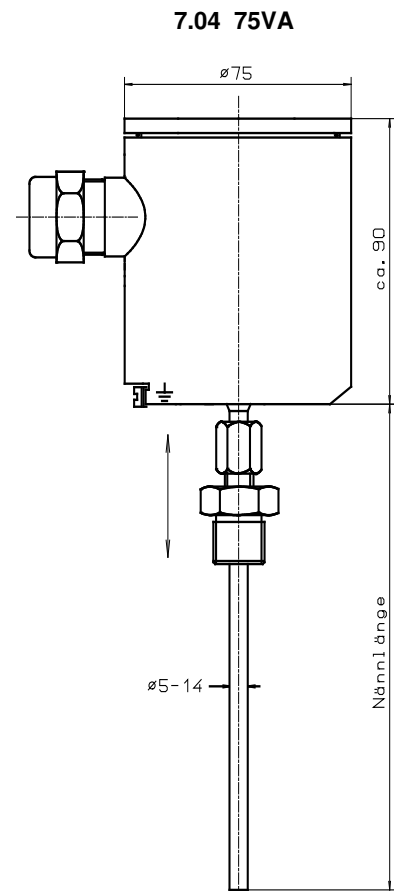
Typ 7.44 75VA mit 50mm Halsrohr

	Ausführung Ø 6mm	Werkstoff 1.4541		Werkstoff 1.4571		
		Nennlänge	Bestell-Nr. 1xPT100	Bestell-Nr. 2xPT100	Bestell-Nr. 1xPT100	Bestell-Nr. 2xPT100
-20 bis 195°C		50	7.44.62.11	7.44.62.12	7.44.64.11	7.44.64.12
		100	7.44.62.21	7.44.62.22	7.44.64.21	7.44.64.22
		150	7.44.62.31	7.44.62.32	7.44.64.31	7.44.64.32
		200	7.44.62.41	7.44.62.42	7.44.64.41	7.44.64.42
		250	7.44.62.51	7.44.62.52	7.44.64.51	7.44.64.52
		300	7.44.62.61	7.44.62.62	7.44.64.61	7.44.64.62
Mehrpreis						
	3-Leiterschaltung	7.44.00.13	7.44.00.23	7.44.00.13	7.44.00.23	
	4-Leiterschaltung	7.44.00.14	7.44.00.24	7.44.00.14	7.44.00.24	
	je 50 mm Nennlänge	7.44.65.21	7.44.65.22	7.44.65.41	7.44.65.42	
	Ausführung 5mm Ø	7.44.52.01	7.44.52.02	7.44.54.01	7.44.54.02	
	Ausführung 8mm Ø	7.44.82.01	7.44.82.02	7.44.84.01	7.44.84.02	
	Ausführung 10mm Ø	7.44.12.01	7.44.12.02	7.44.14.01	7.44.14.02	

Ausführung mit Kabel für Type 7.04.xx.xx und Type 7.44.xx.xx

Mehrpreis je Meter

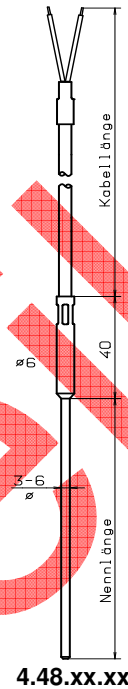
2-Adern	4-Adern	6-Adern	8-Adern
7.10.00.02	7.10.00.04	7.10.00.06	7.10.00.08



Widerstandsthermometer EEx ia

ATEX Typ 4.48.xx.xx und 4.91.xx.xx

Schutzzone	Ex II 2G EEx ia II C T5-T6 / IM2 EEx ia I		
Meßeinsatz	1 x PT100 / 2 x PT100 / Thermoelemente siehe Kapitel 13		
Bescheinigung	BVS 03 ATEX E 292 + Nachtrag 1		
Meßbereich	-40 bis 200°C		
Umgebungs- Temperatur	-40 bis 100°C		
Armatur	Edelstahl W.-Nr.1.4541 oder W.Nr.1.4571		
Anschluß	1m lang mit Mantel PTFE oder PFA und innenliegendem VA Flechtschirm Hülse gesickt und vergossen		
Sicherheits- und Gesundheits- Anforderungen	EN50021:1999		
Versorgungs- stromkreis	I_n max. :3 mA	P_i max. :750 mW	
	U_i max. :30 V	C_i max. :50 nF	
	I_k max. :150 mA	L_i max. :5 mH	
Werkstoff	Armatur 1.4571		

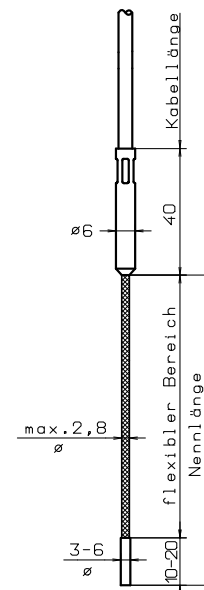

4.48.xx.xx
Einsteck-Widerstandsthermometer mit starrem Fühlerrohr

Ausführung 4.48.xx.xx	3 mm Ø		4 mm Ø		6 mm Ø		
	Nennlänge in mm	Bestell-Nr. 1 x PT 100	Bestell-Nr. 2 x PT 100	Bestell-Nr. 1 x PT 100	Bestell-Nr. 2 x PT 100	Bestell-Nr. 1 x PT 100	Bestell-Nr. 1 x PT 100
	50	4.48.34.11	4.48.34.12	4.48.35.11	4.48.35.12	4.48.36.11	4.48.36.12
	100	4.48.34.21	4.48.34.22	4.48.35.21	4.48.35.22	4.48.36.21	4.48.36.22
	150	4.48.34.31	4.48.34.32	4.48.35.31	4.48.35.32	4.48.36.31	4.48.36.32
	200	4.48.34.41	4.48.34.42	4.48.35.41	4.48.35.42	4.48.36.41	4.48.36.42
	250	4.48.34.51	4.48.34.52	4.48.35.51	4.48.35.52	4.48.36.51	4.48.36.52
Zusatz							
Einbaulänge je 50mm		4.48.34.10	4.48.34.20	4.48.35.10	4.48.35.20	4.48.36.10	4.48.36.20
Kabel je 1m		4.48.34.01	4.48.34.02	4.48.35.01	4.48.35.02	4.48.36.01	4.48.36.02
3-Leiterschaltung		4.48.34.13	4.48.34.23	4.48.35.13	4.48.35.23	4.48.36.13	4.48.36.23
4-Leiterschaltung		4.48.34.14	4.48.34.24	4.48.35.14	4.48.35.24	4.48.36.14	4.48.36.24

Widerstandsthermometer mit flexibler Meßspitze

Ausführung 4.91.xx.xx



Ausführung 4.91.xx.xx	Nennlänge in mm	Bestell-Nr. 1 x PT100	Bestell-Nr. 2 x PT100
	50	4.91.34.11	4.91.34.12
	100	4.91.34.21	4.91.34.22
	150	4.91.34.31	4.91.34.32
	200	4.91.34.41	4.91.34.42
	250	4.91.34.51	4.91.34.52
Zusatz			
Zusätzl. Einbaulänge je 50 mm		4.91.34.10	4.91.34.20
Zusätzl. Kabellänge je 1m		4.91.34.01	4.91.34.02
Mehrpreis 3-Leiterschaltung		4.91.34.13	4.91.34.23
Mehrpreis 4-Leiterschaltung		4.91.34.14	4.91.34.25
Spitze 3 mm		4.91.34.03	
Spitze 3,5 mm		4.91.34.04	
Spitze 4 mm		4.91.34.05	
Spitze 6 mm		4.91.34.06	

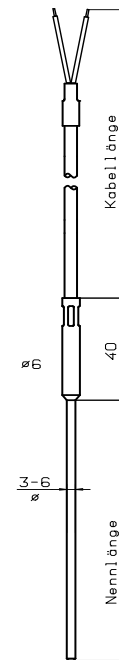

4.91.xx.xx

ATEX-Abnahmebescheinigung auf Anforderung

 Dieses Produkt kann weiterhin als Ersatzteil bestellt werden.
 Neuteile werden ersetzt durch 4.68/4.69 mit neuester Ex Norm

Widerstandsthermometer Ex ia
 ATEX Typ 4,68,**,** und 4,69,**,**

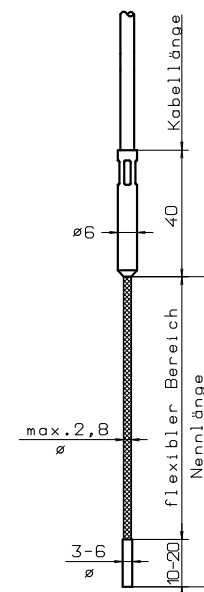
Schutzzone	 II 2G Ex ia IIC T4/T6 Gb /  I M2 Ex ia I Mb	
Meßeinsatz	1 x PT100 / 2 x PT100 / Thermoelemente siehe Kapitel 13	
Bescheinigung	BVS 03 ATEX E 292 Nachtrag 3	
Meßbereich	-40 bis +200°C	
Umgebungs- Temperatur	-40°C bis 80°C° Gruppe II, T4 und Gruppe I -40°C bis 55°C° Gruppe II, T6	
Armatur	Edelstahl W.-Nr.1.4541 oder W.Nr.1.4571	
Anschluß	1m lang mit Mantel PTFE oder PFA und innenliegendem VA Flechtschirm Hülse gesickt und vergossen	
Nach Norm	EN60079-0:2012 + A11:2013 EN60079-11:2012 IEC 60079-26:2014	
Versorgungs- stromkreis	I _n max. :3 mA U _i max. :40 V AC/DC I _i max. :40 mA	P _i max. :400 mW Gr.II,T4 + Gr.I : 90 mW Gr.II,T6 C _i max. :Leitung Cc 135 pF/m L _i max. :Leitung Lc 0,65 myH/m
Werkstoff	Armatur 1.4571	


4,68,,****
Einsteck-Widerstandsthermometer mit starrem Fühlerrohr

Ausführung 4,68,**,**	3 mm Ø		4 mm Ø		6 mm Ø		
	Nennlänge in mm	Bestell-Nr. 1 x PT 100	Bestell-Nr. 2 x PT 100	Bestell-Nr. 1 x PT 100	Bestell-Nr. 2 x PT 100	Bestell-Nr. 1 x PT 100	Bestell-Nr. 1 x PT 100
50	4,68,34,11	4,68,34,12	4,68,35,11	4,68,35,12	4,68,36,11	4,68,36,12	4,68,36,12
100	4,68,34,21	4,68,34,22	4,68,35,21	4,68,35,22	4,68,36,21	4,68,36,22	4,68,36,22
150	4,68,34,31	4,68,34,32	4,68,35,31	4,68,35,32	4,68,36,31	4,68,36,32	4,68,36,32
200	4,68,34,41	4,68,34,42	4,68,35,41	4,68,35,42	4,68,36,41	4,68,36,42	4,68,36,42
250	4,68,34,51	4,68,34,52	4,68,35,51	4,68,35,52	4,68,36,51	4,68,36,52	4,68,36,52
Zusatz							
Einbaulänge je 50mm	4,68,34,10	4,68,34,20	4,68,35,10	4,68,35,20	4,68,36,10	4,68,36,20	4,68,36,20
Kabel je 1m	4,68,34,01	4,68,34,02	4,68,35,01	4,68,35,02	4,68,36,01	4,68,36,02	4,68,36,02
3-Leiterschaltung	4,68,34,13	4,68,34,23	4,68,35,13	4,68,35,23	4,68,36,13	4,68,36,23	4,68,36,23
4-Leiterschaltung	4,68,34,14	4,68,34,24	4,68,35,14	4,68,35,24	4,68,36,14	4,68,36,24	4,68,36,24

Widerstandsthermometer mit flexibler Meßspitze
 Ausführung 4,69,xx,xx

Ausführung 4,69,**,**	Nennlänge in mm	Bestell-Nr. 1 x PT100	Bestell-Nr. 2 x PT100
	50	4,69,34,11	4,69,34,12
	100	4,69,34,21	4,69,34,22
	150	4,69,34,31	4,69,34,32
	200	4,69,34,41	4,69,34,42
	250	4,69,34,51	4,69,34,52
Zusatz			
Zusätzl. Einbaulänge je 50 mm		4,69,34,10	4,69,34,20
Zusätzl. Kabellänge je 1m		4,69,34,01	4,69,34,02
Mehrpreis 3-Leiterschaltung		4,69,34,13	4,69,34,23
Mehrpreis 4-Leiterschaltung		4,69,34,14	4,69,34,25
Spitze 3 mm		4,69,34,03	
Spitze 3,5 mm		4,69,34,04	
Spitze 4 mm		4,69,34,05	
Spitze 6 mm		4,69,34,06	


4,69,,****
ATEX-Abnahmebescheinigung auf Anforderung