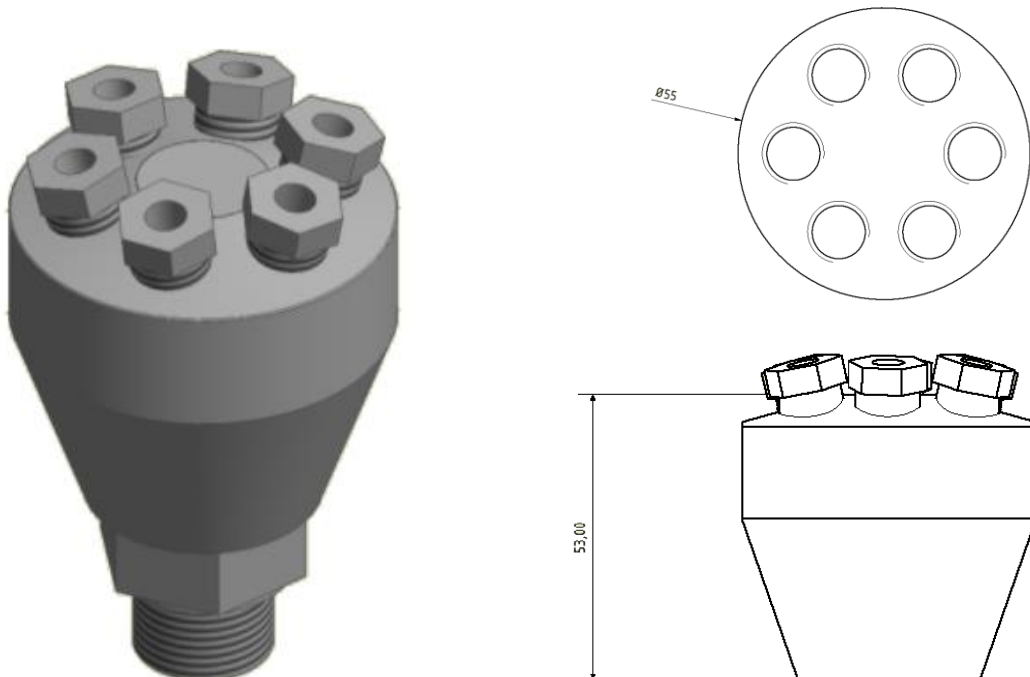


Multidock

für Kippsegmentlagerfühler / for bearing sensor (tilting segment)

Mit unserem neuen Multidock können Sie mehrere Messstellen durch nur einen Prozessanschluss in Ihrem Lager anschließen und einzeln entnehmen.

With our new Multidock you can have several measuring points through only one process connection in your bearing and remove them individually.

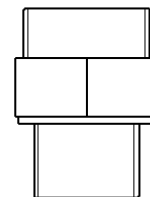


Anzahl der Fühler
Quantity of the sensors

nach Ihren Angaben / (Prototyp 6.)
According to your specifications / (Prototype 6.)

Prozessanschluss
Process connection

nach Ihren Angaben
According to your specifications



Maße
Dimensions

nach Ihren Angaben / (Zeichnung Prototyp)
According to your specifications / (Drawing Prototype)

Werkstoff
Material

1.4301 / 1.4541 / andere Werkstoffe möglich
1.4301 / 1.4541 / other materials available

Besonderheiten

Öldicht, Individuell Planbar,
Prozessanschluss sowie Fühleranzahl frei wählbar

Particularities

Oil tight, Individual Planable,
Process connection as well as sensor quantity freely selectable