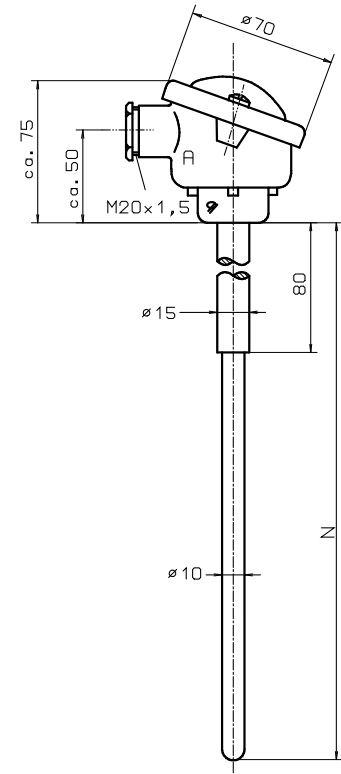
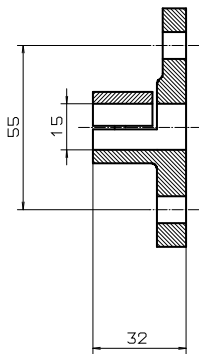


Immersion thermocouple form BK

- Thermocouple** as single as well as double –TE
 NiCr -Ni or Pt-Rh Pt according to DIN 43710 or PtRh - E118
 Legs with ceramic insulation
- Connection head** Form B of light alloy according to DIN 43729 with
 M 20 x 1.5 cable entry
 Transmitter installation possible (see page 18.10)
- Connection diagram** See page 19.20
- Thermowell** Ceramics, Type 610 or 710 gas-tight
 Dimensions 10 x 1.5 mm Ø according to DIN 43724
- Stay tube** Steel ST 35.8 Mat. 1.0305 15 x 2 mm 80 mm long

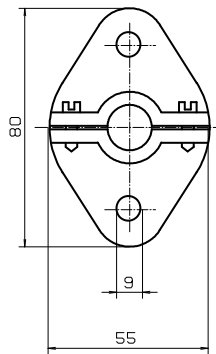


Fixing



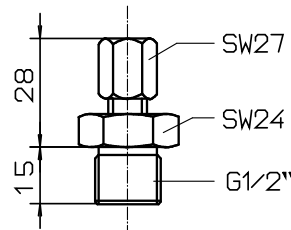
Flange

Order no. 0.08.01.10



Screwed insert

Order no. 8.03.01.70



More system connections see chapter 18.5 / 18.6 / 18.7

Version ceramic tube 10 mm Ø

Thermowell 10x1,5mmØ	Measuring temperature in °C	N in mm	Weight in kg	Thermo Couple length	Order no. 1 x Ni-CrNi	Order no. 2 x Ni-CrNi	Order no. 1 x PtRh-Pt	Order no. 2 x PtRh-Pt	Delivery time	
Ceramic Typ 610	1000°C	180	0,2	230	2.08.08.11	2.08.08.12	3.08.08.11	3.08.08.12	All models are available by arrangement	
		250	0,25	300	2.08.08.21	2.08.08.22	3.08.08.21	3.08.08.22		
		355	0,4	405	2.08.08.31	2.08.08.32	3.08.08.31	3.08.08.32		
		500	0,5	550	2.08.08.41	2.08.08.42	3.08.08.41	3.08.08.42		
Ceramic Typ 710	1000°C (NiCr-Ni) 1400°C (PtRh-Pt)	180	0,2	230	2.08.09.11	2.08.09.12	3.08.09.11	3.08.09.12		
		250	0,25	300	2.08.09.21	2.08.09.22	3.08.09.21	3.08.09.22		
		355	0,4	405	2.08.09.31	2.08.09.32	3.08.09.31	3.08.09.32		
		500	0,5	550	2.08.09.41	2.08.09.42	3.08.09.41	3.08.09.42		
					1xPtRh-EI18	2xPtRh-Pt				
Ceramic Typ 710	1800°C (PtRh-EI18)	180	0,2	230	8.08.09.11	8.08.09.12				
		250	0,25	300	8.08.09.21	8.08.09.22				
		355	0,4	405	8.08.09.31	8.08.09.32				
		500	0,5	550	8.08.09.41	8.08.09.42				

Precious metal thermocouples will be charged separately at the current price.