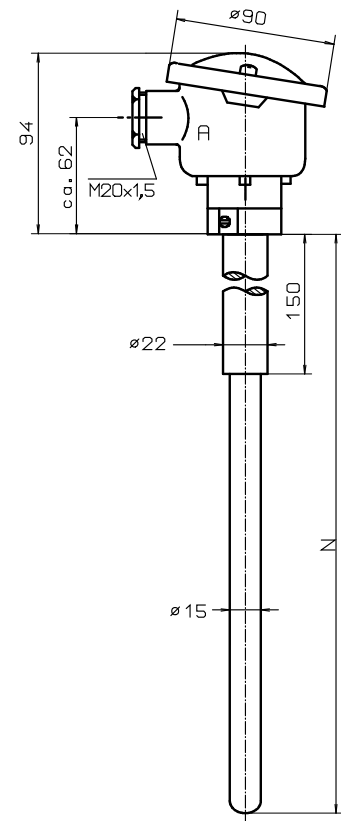
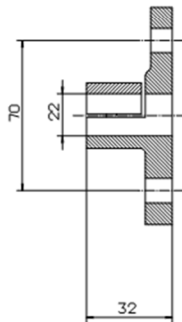


Immersion thermocouple form AK

- Thermocouple** as single as well as double –TE
 NiCr -Ni or Pt-Rh Pt according to DIN 43710 or PtRh - E118
 Legs with ceramic insulation
- Connection head** Form A of light alloy according to DIN 43729 with
 M 20 x 1.5 cable entry
 Transmitter installation possible (see page 18.10)
- Connecting diagram** See page 19.20
- Thermowell** Ceramics, Type 610 or 710 gastight
 Dimensions 10 x 1.5 mm Ø according to DIN 43724
- Stay tube** Steel ST 35.8 Mat. 1.0305 22 x 2 mm 150 mm long

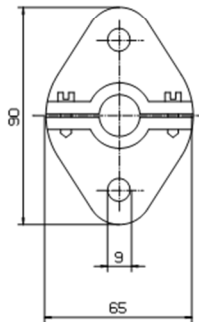


Fixing



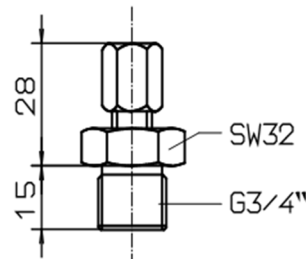
Flange

Order no. 0.09.01.10



Screwed insert

Order no. 8.08.01.90



More system connections see chapter 18.5 / 18.6 / 18.7

Version

Thermowell 15 x 2mmØ	Measuring temperature in °C	N in mm	Weight in kg	Thermo Couple length	Order no. 1 x Fe-CuNi	Order no. 2 x Fe-CuNi	Order no. 1 x Ni-CrNi	Order no. 2 x Ni-CrNi	Delivery time	
Ceramic Typ 610	1100	500	1,0	540	2.09.08.11	2.09.08.12	3.09.08.11	3.09.08.12	All models are available by arrangement	
	(NiCr-Ni)	710	1,2	750	2.09.08.21	2.09.08.22	3.09.08.21	3.09.08.22		
	1400	1000	1,3	1040	2.09.08.31	2.09.08.32	3.09.08.31	3.09.08.32		
	(PtRh-Pt)	1400	1,5	1440	2.09.08.41	2.09.08.42	3.09.08.41	3.09.08.42		
Ceramic Typ 710	1200	500	1,0	540	2.09.09.11	2.09.09.12	3.09.09.11	3.09.09.12		
	(NiCr-Ni)	710	1,2	710	2.09.09.21	2.09.09.22	3.09.09.21	3.09.09.22		
	1400	1000	1,3	1040	2.09.09.31	2.09.09.32	3.09.09.31	3.09.09.32		
	(PtRh-Pt)	1400	1,5	1440	2.09.09.41	2.09.09.42	3.09.09.41	3.09.09.42		
					1xPtRh-EI18		2xPtRh-Pt			
Ceramic Typ 710	1800	500	1,0	540	8.09.09.11	8.09.09.12				
	(PtRh-EI18)	710	1,2	750	8.09.09.21	8.09.09.22				
		1000	1,3	1040	8.09.09.31	8.09.09.32				

Precious metal thermocouples will be charged separately at the current price.