



## Widerstandsthermometer mit kleinem Anschlusskopf MA

Messwiderstand fest eingebaut

<b>Messeinsatz</b>	1 x PT 100 / 2 x PT100 fest eingebaut andere Einsätze möglich
<b>Anschlusskopf</b>	Form MA (J) aus Leichtmetall mit Pg 9 / M16 x 1,5 Kabeleinführung
<b>Betriebstemperatur</b>	Normalausführung bis 400 °C
<b>Anschlussbild</b>	Blatt 19.20
<b>Ansprechzeit (Mittelwert)</b>	in Wasser 0,4 m/s: $t_{0,5} \approx 5$ s, $t_{0,9} \approx 18$ s in Luft 1m/s: $t_{0,5} \approx 75$ s, $t_{0,9} \approx 3,5$ min

### Ausführung mit kleinem Halsrohr und abgesetzter Messspitze

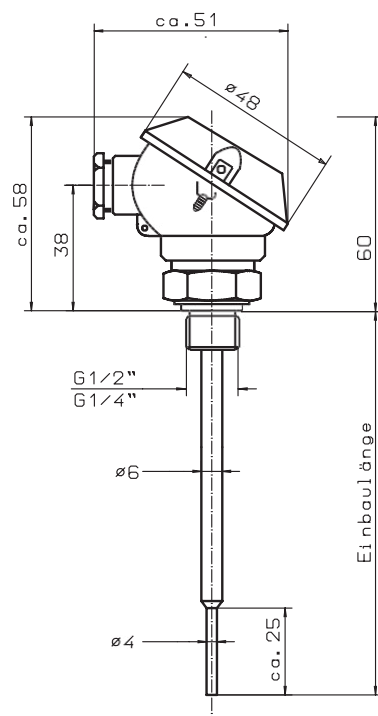
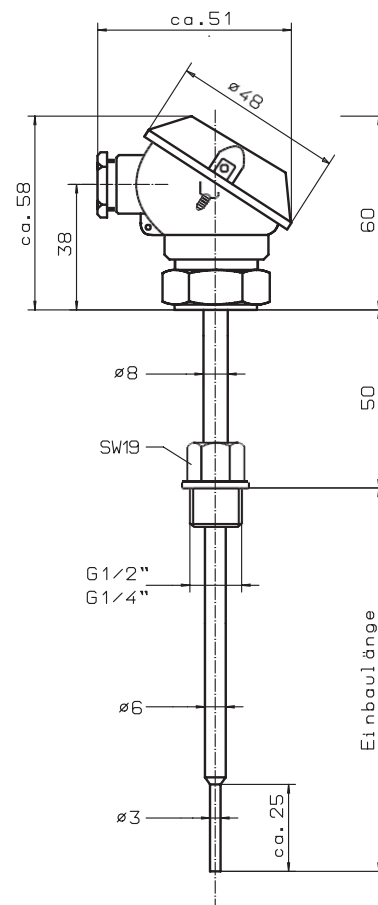
Schutzrohr Werkstoff	Verschrau- bung	Einbaulänge in mm	Bestell-Nr. 1 x PT 100	Bestell-Nr. 2 x PT100
1.4571	R 1/2"	50	4.92.20.11	4.92.20.12
	R 1/4"	50	4.92.20.21	4.92.20.22
Mehrpreis je 50 mm Einbaulänge			4.92.20.10	4.92.20.20

Ausführungen in anderen Abmessungen kurzfristig lieferbar

### Ausführung ohne Halsrohr mit abgesetzter Messspitze

Schutzrohr Werkstoff	Verschrau- bung	Einbaulänge in mm	Bestell-Nr. 1 x PT 100	Bestell-Nr. 2 x PT100
1.4571	R 1/2"	50	4.93.20.11	4.93.20.12
	R 1/4"	50	4.93.20.21	4.93.20.22
Mehrpreis je 50 mm Einbaulänge			4.93.20.10	4.93.20.20

Ausführungen in anderen Abmessungen kurzfristig lieferbar





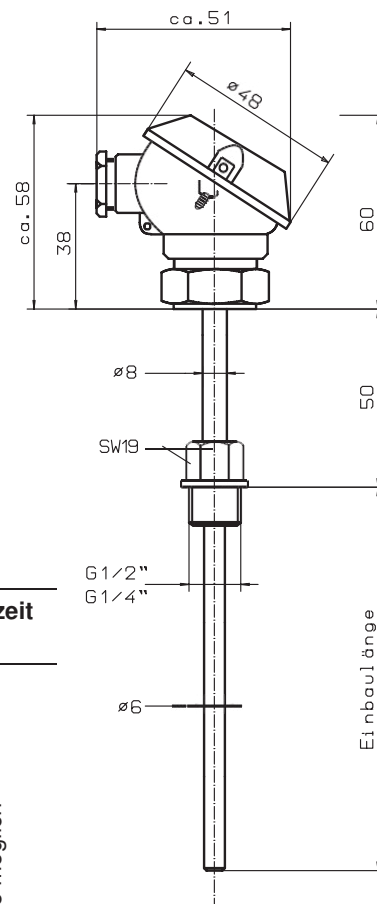
## Widerstandsthermometer mit kleinem Anschlusskopf

Messwiderstand fest eingebaut

<b>Messeinsatz</b>	1 x PT 100 / 2 x PT 100 andere Einsätze möglich
<b>Anschlusskopf</b>	Form MA (J) aus Leichtmetall mit Pg 9 / M 16 x 1, 5 Kabeleinführung
<b>Betriebstemperatur</b>	Normalausführung bis 400 °C
<b>Anschlussbild</b>	Blatt 19.20
<b>Ansprechzeit (ohne Tauchhülse)</b>	in Wasser 0,4 m/s: $t_{0,5} \approx 10$ s, $t_{0,9} \approx 26$ s in Luft 1m/s: $t_{0,5} \approx 0,8$ min, $t_{0,9} \approx 2,5$ min

### Ausführung mit kleinem Halsrohr

Schutzrohr Werkstoff	Verschrau- bung	Einbaulänge in mm	Bestell-Nr. 1 x PT 100	Bestell-Nr. 2 x PT100	Lieferzeit
1.4541 (V2A)	G1/2"	50	4.97.04.11	4.97.04.12	Lieferung kurzfristig na Absprache möglich
		100	4.97.04.31	4.97.04.32	
		150	4.97.04.41	4.97.04.42	
		200	4.97.04.51	4.97.04.52	
		250	4.97.04.61	4.97.04.62	
		300	4.97.04.71	4.97.04.72	
Mehrpreis je 50 mm Einbaulänge			4.97.04.10	4.97.04.20	
1.4571 (V4A)	G 1/2"	50	4.97.20.11	4.97.20.12	Lieferung kurzfristig na Absprache möglich
	G 1/4"	50	4.97.20.21	4.97.20.22	
		50	4.97.20.10	4.97.20.20	
Mehrpreis je 50 mm Einbaulänge			4.97.20.10	4.97.20.20	



### Ausführung ohne Halsrohr

Schutzrohr Werkstoff	Verschrau- bung	Einbaulänge in mm	Bestell-Nr. 1 x PT 100	Bestell-Nr. 2 x PT100	Lieferzeit
1.4541 (V2A)	G1/2"	50	4.96.04.11	4.96.04.12	Lieferung kurzfristig na Absprache möglich
		100	4.96.04.31	4.96.04.32	
		150	4.96.04.41	4.96.04.42	
		200	4.96.04.51	4.96.04.52	
		250	4.96.04.61	4.96.04.62	
		300	4.96.04.71	4.96.04.72	
Mehrpreis je 50 mm Einbaulänge			4.96.04.10	4.96.04.20	
1.4571 (V4A)	G 1/2"	50	4.96.20.11	4.96.20.12	Lieferung kurzfristig na Absprache möglich
	G 1/4"	50	4.96.20.21	4.96.20.22	
		50	4.96.20.10	4.96.20.10	
Mehrpreis je 50 mm Einbaulänge			4.96.20.10	4.96.20.10	

