



**Einschweiß-Thermoelement – Fe-CuNi / NiCr-Ni**

- Messeinsatz** Fe-CuNi/NiCr-Ni  
mit auswechselbarem Messeinsatz 6 mm Ø  
Messumformer Einbau möglich (Blatt 18.10)
- Anschlusskopf** Form B aus Leichtmetall nach DIN 43729 mit  
M 20 x 1,5 Kabelverschraubung
- Anschlussbild** siehe Blatt 19.20
- Schutzrohr** Entsprechend den nebenstehenden  
Abmessungen D1 bis D6
- Betriebstemperatur  
und Belastung** Entsprechend dem Schutzrohr  
Nach Diagramm Blatt 1.2

**Ausführung Werkstoff Nr.: 1.7335 - 13 CrMo 44**

Form	Länge in mm	Gewicht in kg	ME- länge	Bestell-Nr. 1 x Fe-CuNi	Bestell-Nr. 2 x Fe-CuNi	Bestell-Nr. 1 x NiCr-Ni	Bestell-Nr. 2 x NiCr-Ni
D1	65	0,9	315	1.01.06.11	1.01.06.12	2.01.06.11	2.01.06.12
D2	125	1,0	375	1.01.06.21	1.01.06.22	2.01.06.21	2.01.06.22
D3	125	1,5	375	1.01.06.31	1.01.06.32	2.01.06.31	2.01.06.32
D4	65	1,1	375	1.01.06.41	1.01.06.42	2.01.06.41	2.01.06.42
D5	125	1,2	435	1.01.06.51	1.01.06.52	2.01.06.51	2.01.06.52
D6	125	1,8	430	1.01.06.61	1.01.06.62	2.01.06.61	2.01.06.62

**Ausführung Werkstoff Nr.: 1.7380 - 10 CrMo 910**

Form	Länge in mm	Gewicht in kg	ME- länge	Bestell-Nr. 1 x Fe-CuNi	Bestell-Nr. 2 x Fe-CuNi	Bestell-Nr. 1 x NiCr-Ni	Bestell-Nr. 2 x NiCr-Ni
D1	65	0,9	315	1.02.06.11	1.02.06.12	2.02.06.11	2.02.06.12
D2	125	1,0	375	1.02.06.21	1.02.06.22	2.02.06.21	2.02.06.22
D3	125	1,5	375	1.02.06.31	1.02.06.32	2.02.06.31	2.02.06.32
D4	65	1,1	375	1.02.06.41	1.02.06.42	2.02.06.41	2.02.06.42
D5	125	1,2	435	1.02.06.51	1.02.06.52	2.02.06.51	2.02.06.52
D6	125	1,8	430	1.02.06.61	1.02.06.62	2.02.06.61	2.02.06.62

**Ausführung Werkstoff Nr.: 1.5415 - 15 Mo 3**

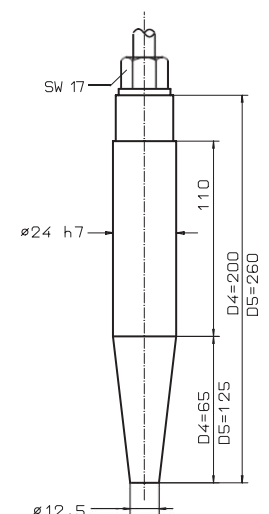
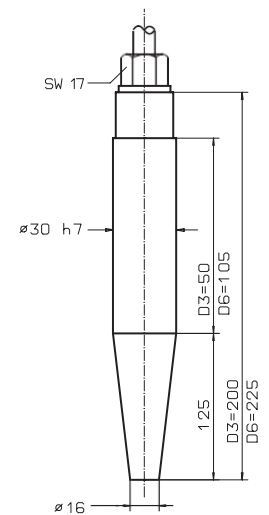
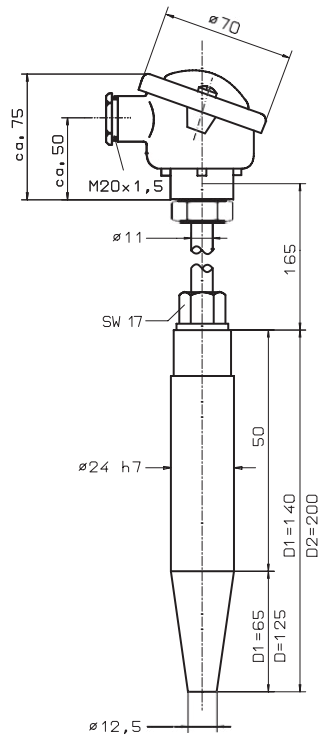
Form	Länge in mm	Gewicht in kg	ME- länge	Bestell-Nr. 1 x Fe-CuNi	Bestell-Nr. 2 x Fe-CuNi	Bestell-Nr. 1 x NiCr-Ni	Bestell-Nr. 2 x NiCr-Ni
D1	65	0,9	315	1.01.11.11	1.01.11.12	2.01.11.11	2.01.11.12
D2	125	1,0	375	1.01.11.21	1.01.11.22	2.01.11.21	2.01.11.22
D3	125	1,5	375	1.01.11.31	1.01.11.32	2.01.11.31	2.01.11.32
D4	65	1,1	375	1.01.11.41	1.01.11.42	2.01.11.41	2.01.11.42
D5	125	1,2	435	1.01.11.51	1.01.11.52	2.01.11.51	2.01.11.52
D6	125	1,8	430	1.01.11.61	1.01.11.62	2.01.11.61	2.01.11.62

**Ausführung Werkstoff Nr.: 1.4571 - CrNiMoTi 17122**

Form	Länge in mm	Gewicht in kg	ME- länge	Bestell-Nr. 1 x Fe-CuNi	Bestell-Nr. 2 x Fe-CuNi	Bestell-Nr. 1 x NiCr-Ni	Bestell-Nr. 2 x NiCr-Ni
D1	65	0,9	315	1.03.06.11	1.03.06.12	2.03.06.11	2.03.06.12
D2	125	1,0	375	1.03.06.21	1.03.06.22	2.03.06.21	2.03.06.22
D3	125	1,5	375	1.03.06.31	1.03.06.32	2.03.06.31	2.03.06.32
D4	65	1,1	375	1.03.06.41	1.03.06.42	2.03.06.41	2.03.06.42
D5	125	1,2	435	1.03.06.51	1.03.06.52	2.03.06.51	2.03.06.52
D6	125	1,8	430	1.03.06.61	1.03.06.62	2.03.06.61	2.03.06.62

**Zusatz** TÜV 3.1 A Abnahme(Schutzrohr) 4.00.06.00

Einschweißstützen für Schutzrohre siehe Blatt 18.7.1





**Einschweiß-Widerstandsthermometer**

- Messeinsatz** 1 x PT 100 / 2 x PT 100 wechselbar in 2-Leitertechnik  
wechselbar 6 mm Ø  
Messumformereinbau möglich (Blatt 18.10)
- Betriebstemperatur  
und Belastung** entsprechend dem Schutzrohr  
nach Diagramm Blatt 1.2
- Schutzrohr** entsprechend den nebenstehenden Abmessungen D1 bis D6
- Anschlusskopf** Form B aus Leichtmetall nach DIN 43729 mit  
M 20 x 1,5 Kabeleinführung
- Ausführung** Werkstoff Nr.: 1.7335 - 13 CrMo 44

Schutzrohr	Länge in mm	Gewicht in kg	Messeinsatzlänge	Bestell-Nr. 1 x PT100	Bestell-Nr. 2 x PT100	Lieferzeit
D1	65	0,9	315	4.01.06.11	4.01.06.12	Lieferung kurzfristig nach Absprache möglich
D2	125	1,0	375	4.01.06.21	4.01.06.22	
D3	125	1,5	375	4.01.06.31	4.01.06.32	
D4	65	1,1	375	4.01.06.41	4.01.06.42	
D5	125	1,2	435	4.01.06.51	4.01.06.52	
D6	125	1,8	430	4.01.06.61	4.01.06.62	

**Ausführung** Werkstoff Nr.: 1.7380 - 10 CrMo 910

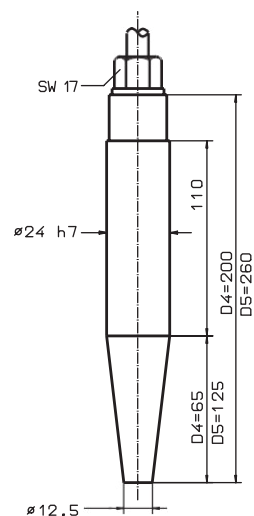
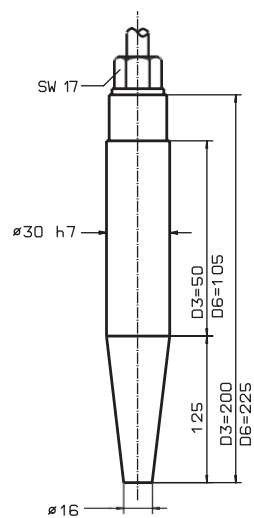
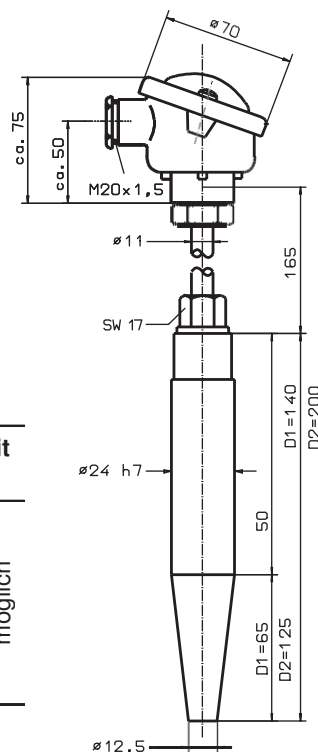
Schutzrohr	Länge in mm	Gewicht in kg	Messeinsatzlänge	Bestell-Nr. 1 x PT100	Bestell-Nr. 2 x PT100	Lieferzeit
D1	65	0,9	315	4.02.06.11	4.02.06.12	Lieferung kurzfristig nach Absprache möglich
D2	125	1,0	375	4.02.06.21	4.02.06.22	
D3	125	1,5	375	4.02.06.31	4.02.06.32	
D4	65	1,1	375	4.02.06.41	4.02.06.42	
D5	125	1,2	435	4.02.06.51	4.02.06.52	
D6	125	1,8	430	4.02.06.61	4.02.06.62	

**Ausführung** Werkstoff Nr.: 1.5415 - 15 Mo 3

Schutzrohr	Länge in mm	Gewicht in kg	Messeinsatzlänge	Bestell-Nr. 1 x PT100	Bestell-Nr. 2 x PT100	Lieferzeit
D1	65	0,9	315	4.01.11.11	4.01.11.12	Lieferung kurzfristig nach Absprache möglich
D2	125	1,0	375	4.01.11.21	4.01.11.22	
D3	125	1,5	375	4.01.11.31	4.01.11.32	
D4	65	1,1	375	4.01.11.41	4.01.11.42	
D5	125	1,2	435	4.01.11.51	4.01.11.52	
D6	125	1,8	430	4.01.11.61	4.01.11.62	

**Ausführung** Werkstoff Nr.: 1.4571 - X6 CrNiMoTi 17122

Schutzrohr	Länge in mm	Gewicht in kg	Messeinsatzlänge	Bestell-Nr. 1 x PT100	Bestell-Nr. 2 x PT100	Lieferzeit
D1	65	0,9	315	4.03.06.11	4.03.06.12	Lieferung kurzfristig nach Absprache möglich
D2	125	1,0	375	4.03.06.21	4.03.06.22	
D3	125	1,5	375	4.03.06.31	4.03.06.32	
D4	65	1,1	375	4.03.06.41	4.03.06.42	
D5	125	1,2	435	4.03.06.51	4.03.06.52	
D6	125	1,8	430	4.03.06.61	4.03.06.62	
Zusatz	3-Leiterschaltung			4.00.06.03	4.00.06.23	
	4-Leiterschaltung			4.00.06.04	4.00.06.24	
	TÜV 3.1 A Abnahme (für alle Schutzrohre)			4.00.06.00		



Einschweißstutzen für Schutzrohre siehe Blatt 18.7.1